



# EOS Zeus / Zeus L HD

## Saunaofen für intensive gewerbliche Saunen. Standausführung.

Hochwertiger Premium-Standofen für die finnische Sauna. Durch sein rundes Design eignet sich der Ofen hervorragend für die Aufstellung vor Glasflächen oder in der Mitte der Sauna.

Die serienmäßige Verdrahtung mit Kupferstromschienen machen den Zeus HD optimal für intensive gewerbliche Nutzung.

### Ihre Vorteile:

- Exklusives rundes Design mit sichtbarem Steinkorb
- ~60 kg Steinvolumen für kräftige Aufgüsse und Temperaturstabilität
- „Heavy-duty“ Version mit serienmäßiger Verdrahtung mit Kupferstromschienen und damit besonders geeignet für den intensiven gewerblichen Einsatz.
- Lange Lebensdauer durch eine stabile Konstruktion
- Ideal zur Aufstellung vor Glasflächen oder in der Mitte der Sauna.
- Luxuriöse Schutzreling aus verschiedenen hochwertigen Holzarten erhältlich. Sehr stabile Konstruktion.
- Anschlusskabel mit Hochleistungsstecker inklusive
- Made in Germany – Qualität von EOS.

### Eigenschaften:

Außenmantel:	Stahlblech (8 mm), rundes Design, Speziallack in rostähnlichem Farbton oder Pulverbeschichtung in Anthrazit-Perleffekt oder Schwarz matt
Abdeckung u. Innenmantel:	Edelstahl
Elektro-Anschlusskasten:	Edelstahl
Steinrost:	Stahlblech, lackiert (6 mm)
Leistungen:	20, 24, 30 und 36 kW
Anschluss:	400 V 3N ~ 50 Hz
Steinfüllung:	ca. 60 kg (Steine optional erhältlich)
Abmessungen (Ø x H):	Zeus HD: Ø 70 x 125 cm Zeus L HD: Ø 70 x 79 cm
Montage:	Standofen



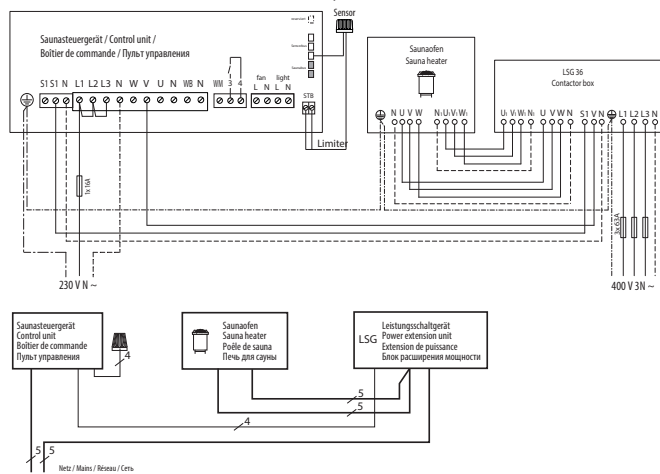
Zeus L HD in anthrazit  
Ofenschutz optional



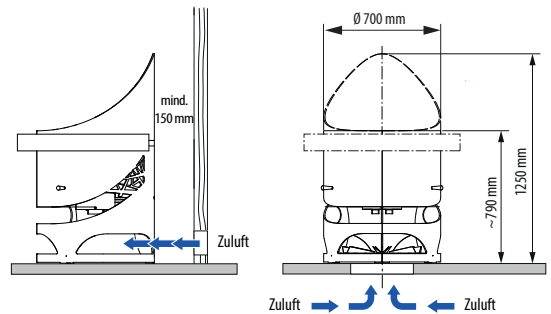
Zeus HD in schwarz matt  
Ofenschutz optional

## Anschlussplanbeispiel

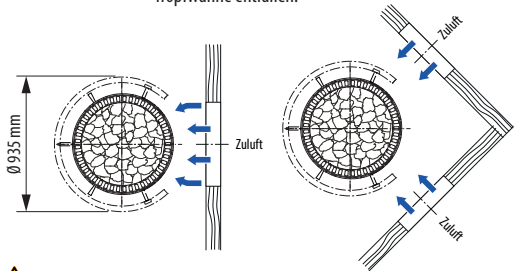
20 / 24 / 30 / 36 kW Anschlussbeispiel mit LSG 36



## Abmessungen



**!** Wenn der Ofen in der Mitte oder vor einer Glaswand steht, unbedingt darauf achten, dass die Zuluft von unten kommt!  
Bei Zuluft von unten, kann bei feuerfestem Boden die Tropfwanne entfallen.



**!** Wenn der Ofen vor einer Wand steht, darauf achten, dass die Zuluft seitlich kommt!

Nähere Beschreibung - siehe Gebrauchsanweisung

## Technische Daten

Leistung nach DIN	Elektrischer Anschluss	Verbindung Netz - Steuergerät	Verbindung Steuergerät - Ofen	Verbindung Netz - LSG	Verbindung LSG - Ofen	Verbindung Steuergerät - LSG
20 kW	400 V 3N ~ 50 Hz	5 x 2,5 mm <sup>2</sup>	5 x 1,5 mm <sup>2</sup>	5 x 4 mm <sup>2</sup>	5 x 4 mm <sup>2</sup>	4 x 1,5 mm <sup>2</sup>
24 kW					5 x 4 mm <sup>2</sup>	
30 kW		3 x 1,5 mm <sup>2</sup>	--	5 x 10 mm <sup>2</sup>	2 St. 5 x 6 mm <sup>2</sup>	
36 kW			5 x 16 mm <sup>2</sup>	2 St. 5 x 6 mm <sup>2</sup>		

Alle Angaben zu Leitungsquerschnitten sind Mindestquerschnitte in mm<sup>2</sup> Kupferleitung.

## Ersatzheizstäbe

Beschreibung	Artikel-Nr.
Für 20,0 kW (12 x 1666 W)	2001 7023
Für 24,0 kW (12 x 2000 W)	2001 7022
Für 30,0 kW (12 x 2500 W)	2001 7016
Für 36,0 kW (12 x 3000 W)	2001 7017

Art.-Nr.	Leistung nach DIN	Elektrischer Anschluss	netzseitige Absicherung Steuergerät	netzseitige Absicherung LSG	Gerätemaße D x H in cm	für Kabinenvolumen	Mindestmaß der Be- und Entlüftung	Gewicht ohne Steine und Verpackung	Steinfüllung	Leistungs-schaltgerät erforderlich	zu verwenden mit den Steuergeräten
94 7837	20,0 kW	400 V 3N ~ 50 Hz	3 x 16 A	3 x 25 A	Ø 70 x 125	24-30 m <sup>3</sup>	50 x 8 cm ~Ø 25-30 cm	~140 kg	~60 kg	LSG 36 (2x LSG 18)	EOS Econ-Serie, Compact-Serie, EmoTec-Serie, EmoStyle-Serie, EmoTouch 3
94 7838	24,0 kW			3 x 35 A		35-40 m <sup>3</sup>					
94 7839	30,0 kW		1 x 16 A	3 x 50 A		50-65 m <sup>3</sup>	50 x 10 cm ~Ø 25-30 cm			LSG 36	
94 7840	36,0 kW			3 x 63 A		65-75 m <sup>3</sup>					