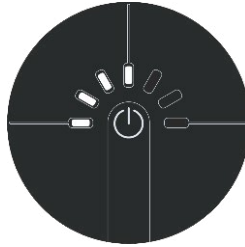


ic-smart

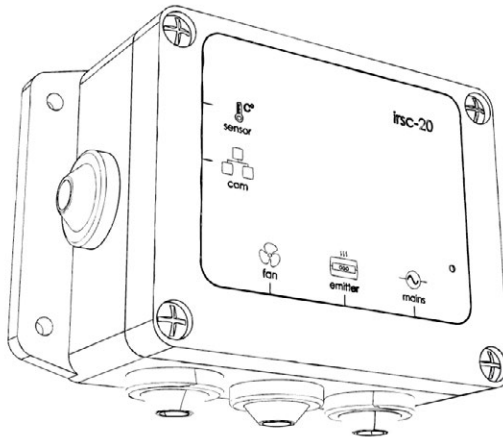
# Infrarotsteuerung

für Vollspektrumstrahler



DE

EN



## MONTAGE- UND GEBRAUCHSANLEITUNG Deutsch

# Inhalt

<b>1. Wichtige Informationen zu dieser Anleitung</b>	<b>4</b>
<b>2. Wichtige Hinweise zu Ihrer Sicherheit</b>	<b>5</b>
2.1. Sicherheitshinweise für den Monteur	6
2.2. Sicherheitshinweise für den Anwender	7
<b>3. Produktbeschreibung</b>	<b>8</b>
3.1. Lieferumfang	8
3.2. Produktfunktionen	8
<b>4. Montage</b>	<b>9</b>
4.1. Montage des Bedienteils	9
4.2. Montage des optionalen Temperaturfühlers	12
4.3. Montage des Leistungsteils	13
<b>5. Elektrischer Anschluss</b>	<b>14</b>
5.1. Anschluss des Leistungsteils	14
5.2. Abschließende Prüfungen	16
5.3. Fehlermeldungen	16
<b>6. Inbetriebnahme</b>	<b>17</b>
6.1. Allgemeine Hinweise zu dieser Anleitung	17
6.2. Allgemeine Sicherheitshinweise	17
6.3. Bedienelemente der Steuerung	17
6.5. Betriebsarten der Infrarotsteuerung	18
6.4. Einschalten des Infrarotstrahlers	18
6.6. Einstellen der Laufzeit	19
6.7. Fehlermeldungen	20
<b>7. Problemlösungen</b>	<b>21</b>
7.1. Laufzeitüberschreitung	21
<b>8. Reinigung</b>	<b>21</b>

**9. Entsorgung**..... **21**

**10. Technische Daten**..... **22**

    10.1. Leistungsteil..... **22**

    10.2. Bedienteil..... **23**

# 1. Wichtige Informationen zu dieser Anleitung

Bitte lesen Sie diese Anleitung vor der Montage und Inbetriebnahme aufmerksam durch. Bewahren Sie die Anleitung anschließend in der Nähe Ihrer Infrarot- bzw. Saunakabine auf, um jederzeit wichtige Informationen nachlesen zu können

## Warnhinweise und Signalwörter in dieser Anleitung

Mit besonders gekennzeichneten Warnhinweisen, wird von Tätigkeiten gewarnt von denen Gefahr ausgeht. Bitte beachten Sie diese um Sachschäden und Verletzungen zu vermeiden, welche im schlimmsten Fall sogar tödlich sein könnten.

Die verwendeten Signalwörter haben folgende Bedeutung:



### **ACHTUNG**

Dieses Signalwort warnt vor Sachschäden, es besteht keine Verletzungsgefahr.



### **VORSICHT**

Bei Nichtbeachtung dieses Hinweises sind Verletzungen möglich.



### **WARNUNG**

Bei Nichtbeachtung dieses Hinweises sind schwere oder tödliche Verletzungen möglich.



### **GEFAHR**

Bei nicht Beachtung dieses Hinweises sind schwere oder tödliche Verletzungen sehr wahrscheinlich.

## Weitere Hinweise in dieser Anleitung / zu diesem Produkt



Durch dieses Symbol werden Hinweise und Tipps gekennzeichnet.



Warnung: Nicht Abdecken.



Bedienungsanleitung lesen.

## 2. Wichtige Hinweise zu Ihrer Sicherheit

NIECO Infrarotsteuerungen sind nach den gültigen Normen und anerkannten Regeln der Technik hergestellt. Trotzdem können Gefahren entstehen. Bitte beachten Sie daher die in den jeweiligen Abschnitten eingefügten Sicherheitshinweise. Diese sind durch die beschriebenen Signalwörter gekennzeichnet.

### Bestimmungsgemäßer Gebrauch

NIECO Infrarotsteuerungen sind ausschließlich für die Steuerung von Infrarotstrahlern (für den Einsatz in Infrarot- bzw. Saunakabinen), gemäß den technischen Daten, geeignet. Die verwendeten Infrarotstrahler müssen den gültigen Normen entsprechen und jedenfalls über eine Sicherheitstemperaturbegrenzung verfügen.

Anderer als der beschriebene Gebrauch der Infrarotsteuerung gilt als nicht bestimmungsgemäßer Gebrauch. Dieser kann zur Beschädigung des Produkts, zu schweren Verletzungen oder Tod führen.

DE

## 2.1. Sicherheitshinweise für den Monteur

- Die Montage darf nur durch eine Elektrofachkraft oder eine vergleichsweise qualifizierte Person ausgeführt werden.
- Arbeiten an der Infrarotsteuerung dürfen nur im spannungsfreien Zustand durchgeführt werden.
- Bei der Montage der Infrarotsteuerung sind auch die Hinweise des Kabinenherstellers zu beachten.
- Es ist eine allpolige Trennvorrichtung der Überspannungskategorie III vorzusehen.
- Das Bedienteil ist spritzwassergeschützt (IPX4) und für Umgebungstemperaturen von 10 °C bis + 85 °C geeignet.
- Der optionale Temperaturfühler ist so zu montieren, dass dieser nicht durch strömende Luft beeinflusst werden.
- Die elektrische Leitung zum Infrarotstrahler muss min. 1,5 mm<sup>2</sup> Querschnitt haben und 150 °C temperaturbeständig sein.
- Bei der Montage in öffentlichen Saunen, ist im Raum der Aufsichtsperson eine Kontrolllampe vorzusehen, welche anzeigt ob der Infrarotstrahler eingeschaltet ist.
- Die laut EN 60335-2-53 maximal zulässige Infrarotstrahlung in einer Kabine darf nicht überschritten werden. Daher ist dies vor der Montage Anhand des Anhangs „BB“ der Norm zu überprüfen und bei der Wahl der Strahlerleistung sowie Strahleranzahl entsprechend zu berücksichtigen. Oder fragen Sie dazu Ihren Kabinenhersteller.
- Bei Fragen die in der Montageanleitung nicht ausreichend behandelt werden, halten Sie Rücksprache mit Ihrem Lieferanten.

## 2.2. Sicherheitshinweise für den Anwender

- Die Infrarotsteuerung darf nicht von Kindern unter 8 Jahren verwendet werden.
- Die Infrarotsteuerung darf von Kindern über 8 Jahren, von Personen mit verringerten psychischen, sensorischen oder mentalen Fähigkeiten und von Personen mit Mangel an Erfahrung und Wissen nur unter folgenden Bedingungen verwendet werden: wenn sie beaufsichtigt werden oder wenn ihnen die sichere Verwendung gezeigt wurde und sie die Gefahren, die entstehen können, verstehen.
- Kinder dürfen nicht mit dem Gerät spielen.
- Kinder unter 14 Jahren dürfen die Infrarotsteuerung nur reinigen, wenn sie beaufsichtigt werden.
- Wenn Sie unter dem Einfluss von Alkohol, Medikamenten oder Drogen stehen, verzichten Sie aus gesundheitlichen Gründen auf die Benützung.
- Kontrollieren Sie vor der Inbetriebnahme das der/die Infrarotstrahler nicht abgedeckt sind (Brandgefahr)!
- Es wird empfohlen, dass eine Infrarotbestrahlung innerhalb von 24 h nach einer UV-Bestrahlung durch eine künstliche Quelle oder durch ein Sonnenbad nicht durchgeführt wird.
- Personen bei denen das Risiko einer Überhitzung besteht (z.B. Herz-Kreislauf-Erkrankungen) sollten im Zweifelsfall vor der Benützung einer Infrarot- oder Saunakabine einen Arzt befragen.
- Falls ein andauerndes Erythem (bleibende Rötung der Haut für mehr als einen Tag) oder netzartige Farbveränderungen bestehen bleiben, sollte die Bestrahlung nicht wiederholt und ein Arzt befragt werden.
- Nehmen Sie vor der ersten Benützung der Kabine die Infrarotstrahler für ca. 30 min in Betrieb und lüften Sie anschließend gut durch.
- Bei Problemen, die in der Gebrauchsanleitung nicht ausführlich genug behandelt werden, wenden Sie sich zu Ihrer eigenen Sicherheit an Ihren Lieferanten.

# 3. Produktbeschreibung

## 3.1. Lieferumfang

- Leistungsteil
- Bedienteil
- Datenleitung Bedienteil-Leistungsteil 5m
- Montagematerial für Bedienteil
- Montage- und Gebrauchsanleitung

## 3.2. Produktfunktionen

Die Infrarotsteuerung ic-smart ist zum Dimmen eines Infrarotstrahler mit bis zu 1,5 kW Leistung geeignet. Zusätzlich zum reinen „Dimmbetrieb“ kann durch Anschluss eines optional erhältlichen Temperaturfühlers die Temperatur der Kabine in einem bestimmten Bereich gehalten werden.

In der Betriebsart „Temperaturregelung“, schaltet sich ab einer Temperatur von 45 °C der Lüfter ein, welcher sich bei einer Temperatur von 40 °C wieder ausschaltet. Bei Temperaturen über 50 °C wird der Infrarotstrahler ausgeschaltet und bei einer Temperatur  $\leq 40$  °C wird dieser eingeschaltet.

Die Laufzeit (ab dem Einschalten) des Infrarotstrahlers kann von 5 bis 35 Minuten eingestellt werden.

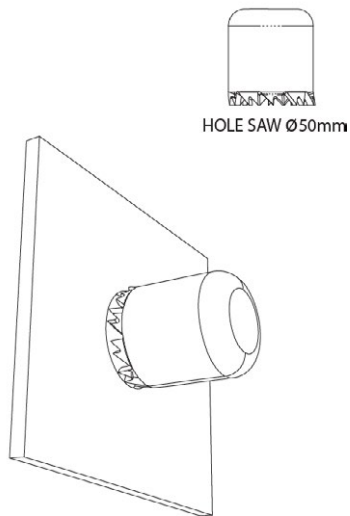


## 4. Montage

### 4.1. Montage des Bedienteils

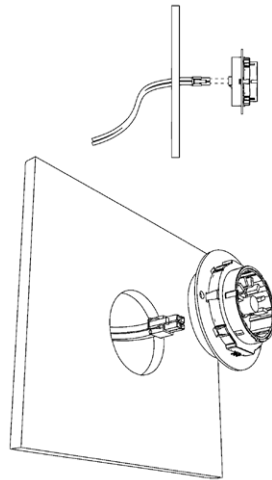
Die Montage des Bedienteils wird im Nahbereich des Infrarotstrahlers empfohlen.

An der gewünschten Position ist ein runder Ausschnitt (Durchmesser 50 mm) mit z.B. einem Lochbohrer vorzusehen (siehe Abb. 1).



**Abb. 1 Ausschnitt Bedienteil**

Führen Sie anschließend die Kommunikationsleitung durch die Öffnung und verbinden Sie den Stecker mit dem Bedienteil.



### **Abb. 2 Durchführen und Verbinden der Kommunikationsleitung**

Befestigen Sie anschließend das Bedienteil mit den beiden beiliegenden Schrauben (1,35 x 16) an der Kabinenwand (siehe Abb. 3)

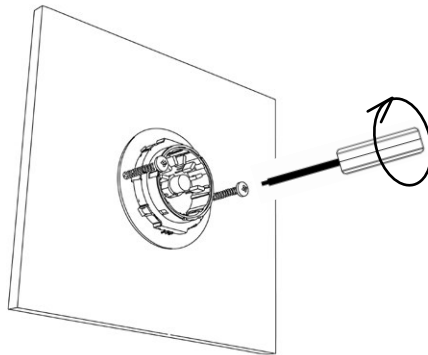


#### **ACHTUNG**

Schrauben Sie die Schrauben zur Befestigung der Grundplatte mit max. 0,2 Nm fest. Da andernfalls das Bedienteil beschädigt werden kann.



2 X M03 - 1.35X16



DE

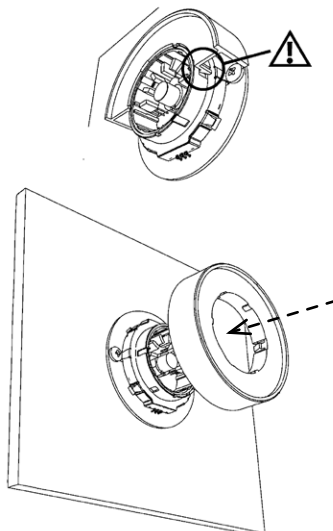
### Abb. 3 Eindrehen der Schrauben

Stecken Sie nach dem Eindrehen der Schrauben das „Drehrad“ auf die in der Kabinenwand verschraubte „Grundplatte“ des Bedienteils.



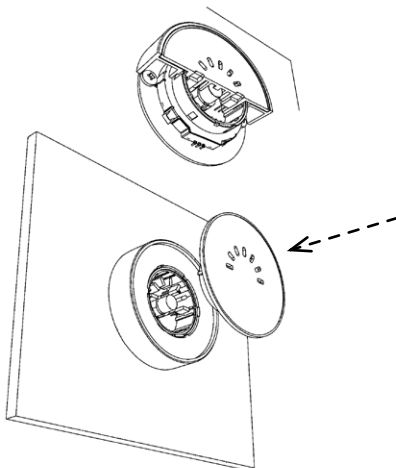
#### ACHTUNG

Achten Sie beim Anbringen des „Drehrads“ auf die korrekte Position (siehe Abb. 4.)



### Abb. 4 Anbringen des „Drehrads“ Montageanleitung für Fachpersonal

Um die Montage des Bedienteils abzuschließen, stecken Sie nun noch die Frontblende auf.



**Abb. 5 Anbringen der Frontblende**

## 4.2. Montage des optionalen Temperaturfühlers

Der optionale Temperaturfühler wird mittig, an der dem Strahler oder (falls vorhanden) dem Saunaofen gegenüberliegenden, Wand montiert. Es ist ein Abstand von 20 cm zur Decke einzuhalten.

1. Entfernen Sie den 1,5 k $\Omega$  Widerstand aus der Klemme X3, durch öffnen der beiden Schrauben der Klemme.
2. Befestigen Sie den Bankfühler mit den beiliegenden Schrauben mit einem Abstand von 20 cm zur Decke an der Wand.
3. Verbinden Sie die Anschlussleitung des Temperaturfühlers mit der Klemme X3 am Leistungsteil.



### **ACHTUNG**

Die Fühlerleitungen müssen von den spannungsführenden Leitungen des Infrarotstrahlers, Ofens, Verdampfers oder der Steuerung getrennt verlegt werden.

### 4.3. Montage des Leistungsteils

Das Leistungsteil (siehe Abb. 6) kann auf dem Kabinendach oder an der Kabinenwand montiert werden. Die Stromversorgung erfolgt durch Festanschluss.



#### ACHTUNG

Die Steuerung ist gemäß der Schutzart IPX4 (spritzwassergeschützt) geschützt. Ein direkter Kontakt mit Wasser ist zu vermeiden! Montieren Sie die Steuerung an einem trockenen Ort. Beachten Sie dabei die zulässigen Umgebungsbedingungen: Temperaturbereich - 10 ° C bis 40 ° C und eine maximale relative Luftfeuchte von 90 %.

Schrauben Sie das Leistungsteil mit mindestens 2 passenden Schrauben, an einer geeigneten Stelle an der Kabine, fest.

DE

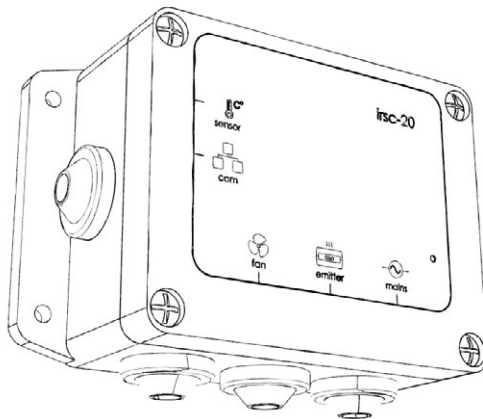
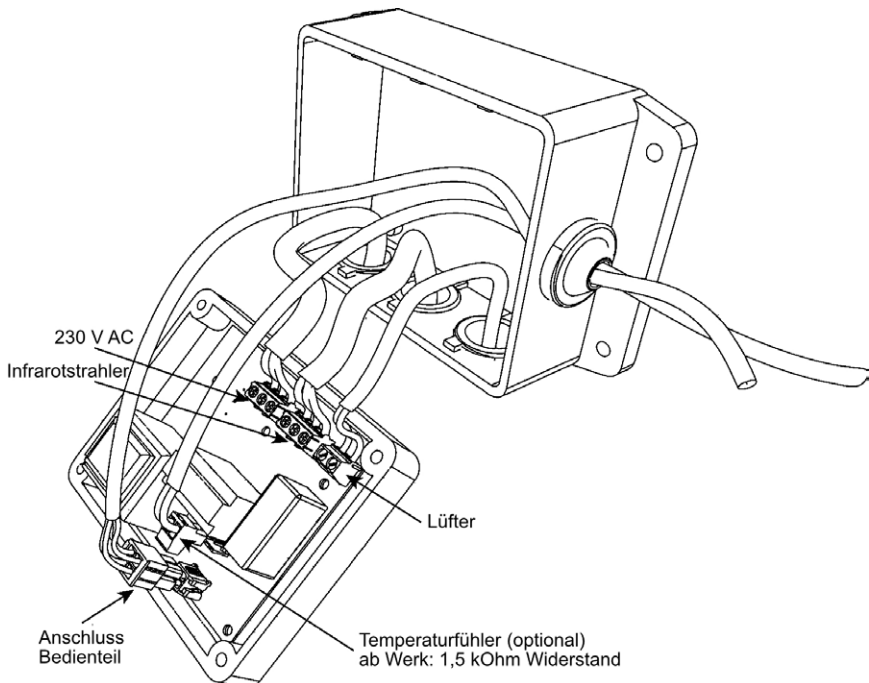


Abb. 6 Leistungsteil

# 5. Elektrischer Anschluss

## 5.1. Anschluss des Leistungsteils

1. Öffnen Sie das Gehäuse des Leistungsteils durch Lösen der 4 Schrauben an der Vorderseite und nehmen Sie den Gehäusedeckel ab (siehe Abb. 7).
2. Führen Sie die Leitung zur Spannungsversorgung des Leistungsteils durch die entsprechende Tülle am Gehäuse und klemmen Sie PE, N und L an der Klemme X4.
3. Führen Sie die Leitung des Infrarotstrahlers durch die entsprechende Tülle am Gehäuse und klemmen Sie PE, N und L des Infrarotstrahlers an der Klemme X2.
4. Führen Sie (falls vorhanden) die Leitung des Lüfters durch die entsprechende Tülle am Gehäuse und klemmen Sie N und L des Lüfters an der Klemme X1.
5. Führen Sie (falls vorhanden) die Leitung des Temperaturfühlers durch die entsprechende Tülle. Entfernen Sie anschließend den 1,5 k $\Omega$  Widerstand aus der Klemme X3 und schließen Sie die Anschlussleitung des Fühlers an Klemme X3 an.
6. Führen Sie die Datenleitung des Bedienteils durch die entsprechende Tülle und schließen Sie diese gemäß (Abb. 7 & 8) an.



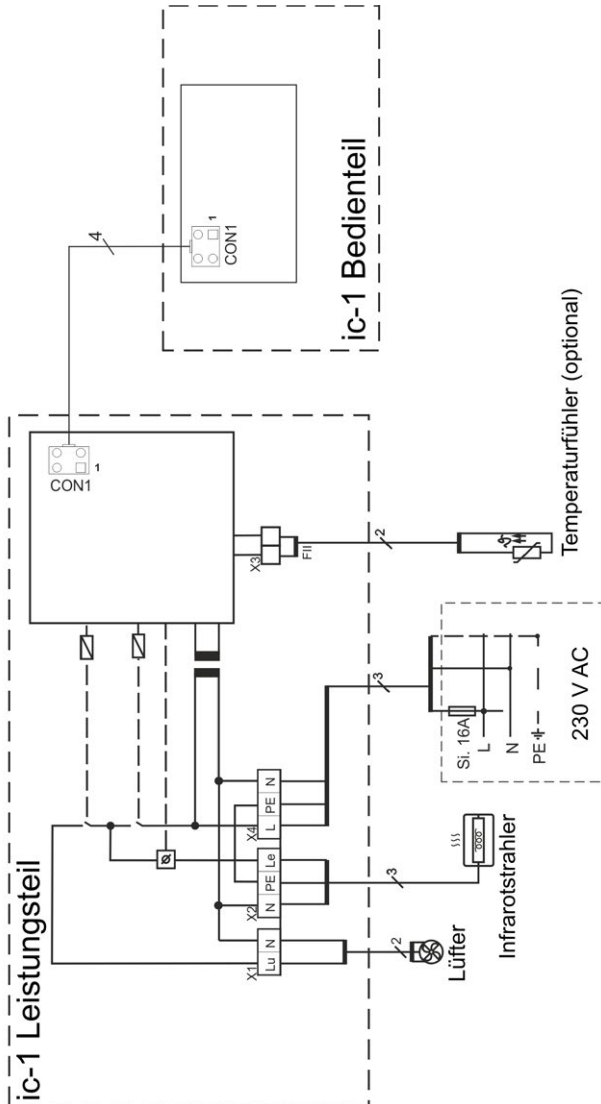
**Abb. 7 Leistungsteil**

7. Setzen Sie abschließend den Gehäusedeckel korrekt auf das Leistungsteil und verschrauben Sie diesen mit den 4 zuvor gelösten Schrauben.



**WARNUNG**

Vergewissern Sie sich unmittelbar vor der Aktivierung, dass sich keine brennbaren Gegenstände auf oder vor dem Strahler befinden.



**Abb. 8 Schaltplan**  
Montageanleitung für Fachpersonal

## 5.2. Abschließende Prüfungen



### WARNUNG

Die folgenden Prüfungen werden bei eingeschalteter Steuerung durchgeführt, es besteht die Gefahr eines Stromschlags.

Die folgenden Prüfungen sind durch einen Elektriker durchzuführen.

1. Überprüfen die korrekte Klemmung aller Leitungen.
2. Überprüfen Sie die korrekte Spannung an der Klemme X4.
3. Entfernen Sie an der Klemme X3 den Widerstand oder die Leitung des Temperaturfühlers. Danach muss die Steuerung den Fehler 06 zeigen (die 6. LED am Bedienteil leuchtet).
4. Überprüfen Sie, bei 100 % Betrieb des Infrarotstrahlers, die korrekte Spannung an der Klemme X2.

## 5.3. Fehlermeldungen

**Fehler 06** (6. LED am Bedienteil leuchtet) bedeutet, dass kein Temperaturfühler an der Klemme X3 angeschlossen ist oder der 1,5 k $\Omega$  nicht in der Klemme X3 platziert ist. Sollte der Fühler oder Widerstand vorhanden sein und der Fehler dennoch angezeigt werden, ist der Temperaturfühler oder der Widerstand defekt.

**Fehler 07** (7. LED am Bedienteil leuchtet) bedeutet, dass die Kommunikation zwischen Bedienteil und Leistungsteil der Infrarotsteuerung nicht funktioniert. Prüfen Sie die Kommunikationsleitung und die Steckverbindungen.



# 6. Inbetriebnahme

## 6.1. Allgemeine Hinweise zu dieser Anleitung

- Lesen Sie die Bedienungsanleitung aufmerksam, bevor Sie das Gerät verwenden. Auf diese Weise schützen sich vor möglichen Verletzungen.
- Wenden Sie sich bei Problemen oder Fragestellungen, die in dieser Anleitung nicht ausführlich behandelt werden, an Ihren Händler.
- Änderungen oder Modifikationen an der Infrarotsteuerung können den sicheren Betrieb gefährden und führen zum Erlöschen der Garantie- und Gewährleistungsansprüche.
- Bewahren Sie diese Anleitung in der Nähe der Steuerung auf, um wichtige Informationen zur Sicherheit und zum Betrieb der Steuerung nachzulesen.

DE

## 6.2. Allgemeine Sicherheitshinweise

- Vergewissern Sie sich das keine (brennbaren) Gegenstände auf oder vor dem Strahler befinden.
- Schalten Sie die Hauptsicherung Ihrer Sauna-/Infrarotkabine aus, wenn Sie das Gerät längere Zeit nicht verwenden (z.B. Sommerpause).

## 6.3. Bedienelemente der Steuerung

1. „Ein/Aus“ Taste (zentriertes Drücken auf das Bedienteil)
2. Wahlrad: Drehen im Uhrzeigersinn erhöht den einzustellenden Wert, Drehen gegen den Uhrzeigersinn reduziert den Wert;

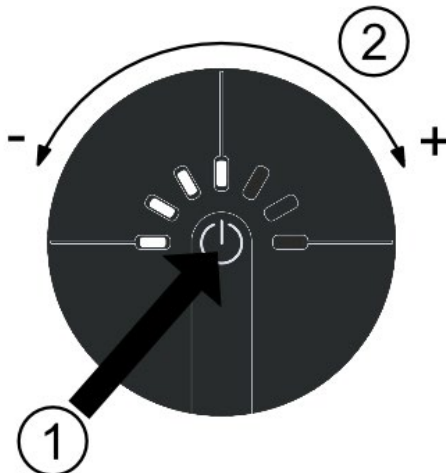


Abb. 9 Bedienelemente der Steuerung

## 6.5. Betriebsarten der Infrarotsteuerung

Sie haben die Möglichkeit unterschiedliche Betriebsarten zu wählen: „Dimmen“ und „Temperaturregelung“. Die Auswahl der möglichen Betriebsarten ist auf den folgenden Seiten beschrieben.

In der Betriebsart „Dimmen“ kann die Leistung des Infrarotstrahlers in einem Bereich von 40 % bis 100 % eingestellt werden (10 % Schritte).

In der Betriebsart „Temperaturregelung“ wird die Temperatur der Kabine in einem bestimmten Bereich gehalten. Die Temperatur wird dabei in einem Bereich von 40 °C bis 50 °C gehalten. Die Leistung der Strahler kann dennoch in einem Bereich von 40 % bis 100 % vom Nutzer eingestellt werden.



Für den Betrieb „Temperaturregelung“ muss ein optional erhältlicher Temperaturfühler an die Klemmen X3 angeschlossen werden.

Ab einer Temperatur von 45 °C schaltet sich der Lüfter ein, welcher sich bei einer Temperatur von 40 °C wieder ausschaltet. Bei Temperaturen über 50 °C wird der Infrarotstrahler ausgeschaltet und bei einer Temperatur  $\leq 40$  °C wird dieser eingeschaltet.

## 6.4. Einschalten des Infrarotstrahlers



### WARNUNG

Vergewissern Sie sich unmittelbar vor der Aktivierung, dass sich keine brennbaren Gegenstände auf oder vor dem Strahler befinden..

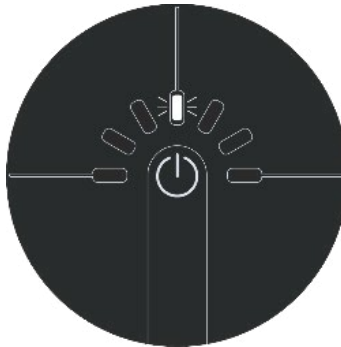
1. Drücken Sie auf das Bedienteil (Abb. 9 / Pos. 1) damit der Strahler eingeschaltet wird.
2. Nun leuchten, je nach aktueller Intensität, die LEDs des Bedienteils.
3. Durch Drehen (Abb. 9 / Pos. 2) des Bedienteils kann die Intensität des Infrarotstrahlers verändert werden. Die eingestellte Intensität wird anhand der leuchtenden LEDs angezeigt.

Der Infrarotstrahler wird durch erneutes Drücken auf das Bedienteil oder nach Ablauf der voreingestellten Zeit ausgeschaltet.

## 6.6. Einstellen der Laufzeit

Bei Bedarf kann, vor dem Einschalten des Infrarotstrahlers, die Laufzeit für die automatische Abschaltung eingestellt werden.

1. Drücken Sie (bevor der Strahler eingeschaltet wurde) für ca. 5 Sekunden auf das Bedienteil (Abb. 9 / Pos. 1).
2. Nun wird die zuletzt eingestellte Laufzeit durch blinken der jeweiligen LED angezeigt.



DE

### Abb. 10 Einstellen der Laufzeit

3. Durch Drehen (Abb. 9 / Pos. 2) des Bedienteils kann die Laufzeit in einem Bereich von 5 bis 35 Minuten eingestellt werden. Eine LED (ein Schritt) entspricht dabei 5 min.

Drei leuchtende LEDs bedeuteten beispielsweise, dass der Infrarotstrahler 15 min nach dem Einschalten, automatisch ausgeschaltet wird.

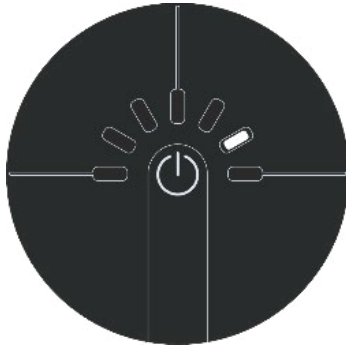
4. Die eingestellte Zeit wird durch erneutes Drücken des Bedienteils (Abb. 9 / Pos. 1) bestätigt.

Wenn Sie für mehr als 5 Sekunden keine Änderung vornehmen, wird die Einstellung der Laufzeit automatisch verlassen ohne Änderungen zu speichern.

## 6.7. Fehlermeldungen

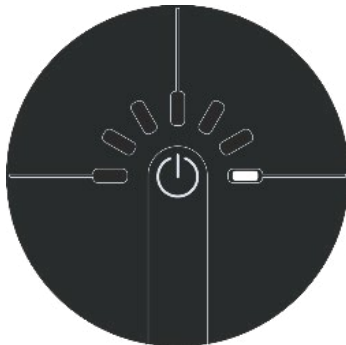
Mögliche Fehler werden durch Leuchten einzelner LEDs angezeigt. Notieren Sie im Fehlerfall welche LED leuchtet, trennen Sie die Hauptsicherung und wenden Sie sich anschließend an einen Servicetechniker oder Ihren Händler.

**Beschreibung der Fehlercodes:**



**Abb. 11 Fehler 06**

**Fehler 06** bedeutet, dass kein Temperaturfühler an der Klemme X3 angeschlossen ist oder der 1,5 k $\Omega$  nicht in der Klemme X3 platziert ist. Sollte der Fühler oder Widerstand vorhanden sein und der Fehler dennoch angezeigt werden, ist der Temperaturfühler oder der Widerstand defekt.



**Abb. 12 Fehler 07**

**Fehler 07** bedeutet, dass die Kommunikation zwischen Bedienteil und Leistungsteil der Infrarotsteuerung nicht funktioniert. Prüfen Sie die Kommunikationsleitung und die Steckverbindungen.

# 7. Problemlösungen

## 7.1. Laufzeitüberschreitung

Nach Erreichen der maximalen Laufzeit (5, 10, 15, 20, 25, 30 oder 35 min), schaltet die Steuerung den Infrarotstrahler aus.

Sollte die eingestellte Laufzeit nicht Ihren Vorstellungen entsprechen, kann diese wie in „6.6. Einstellen der Laufzeit“ beschrieben geändert werden.

# 8. Reinigung

Reinigen Sie bei Bedarf die Vorderseite des Bedien- oder Leistungsteils mit einem weichen Tuch und warmem Wasser.

Die Reinigung mit Dampfreinigern, Hochdruckreinigern und Spritzwasser ist nicht zulässig.

DE

# 9. Entsorgung



Die Verpackungsmaterialien sind nach den gültigen Richtlinien zu entsorgen.

Altgeräte enthalten wiederverwertbare als auch schädliche Stoffe, entsorgen Sie diese daher nicht im Restmüll sondern nach den geltenden Vorschriften.

# 10. Technische Daten

## 10.1. Leistungsteil

### Umgebungsbedingungen

Lagertemperatur: - 25 °C bis + 70 °C

Betriebstemperatur: - 10 °C bis + 40 °C

Luftfeuchtigkeit: max. 90 %

### maximale Leitungslängen

Temperaturfühler: 4,5 m

Kommunikationsleitung (Leistungsteil – Bedienteil): 15 m

Abmessungen (B x H x T): 145 x 55 x 91 mm

Spannung: 230 V AC / 50 Hz

max. Leistung Infrarotstrahler: 1,5 kW

Schaltstrom Infrarotstrahler: 6,3 A

Schaltleistung Lüfter: 100 W

Schaltstrom Lüfter: 1 A

Spannung Lüfter: 230 V AC / 50 Hz

Schutzart: Spritzwassergeschützt IPX4

Die Infrarotsteuerung muss als Festanschluss an das Stromnetz ausgeführt werden.

### Einstellbereiche

Leistung: 40 % bis 100 % (in 10 % Schritten)

Laufzeit: 5 bis 35 min (in 5 Minuten Schritten)

Genauigkeit der Temperatur: +/- 1,5 °C

### Sicherheitseinrichtungen

Automatische Laufzeitbegrenzung: voreingestellter Wert 20 min (5 - 35 min einstellbar)

## **Leitungsquerschnitte für den Anschluss**

Versorgungsleitung: min. 3 x 1,5 mm<sup>2</sup>

Infrarotstrahler-Leitung (temperaturbeständig bis 150 °C): min. 1,5 mm<sup>2</sup>

Fühlerleitungen (temperaturbeständig bis 150 °C): min. 0,5 mm<sup>2</sup>

Lüfterleitung: min. 1,5 mm<sup>2</sup>

## **10.2. Bedienteil**

### **Umgebungsbedingungen**

Lagertemperatur: - 25 °C bis + 70 °C

Betriebstemperatur: - 10 °C bis + 85 °C

Luftfeuchtigkeit: max. 90 %

Abmessungen (D x T): 72 x 20 mm

Montageausschnitt (Durchmesser): 50 mm

Schutzart: Spritzwassergeschützt IPX4

DE

# **nieco**

Nieco GmbH

Am Schwanbach 11 | 4690 Oberndorf b. Schwanenstadt | Österreich  
tel +43 7673 76176 | [office@nieco.at](mailto:office@nieco.at)

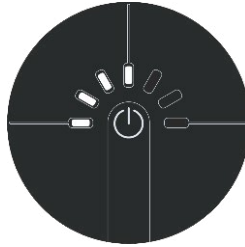




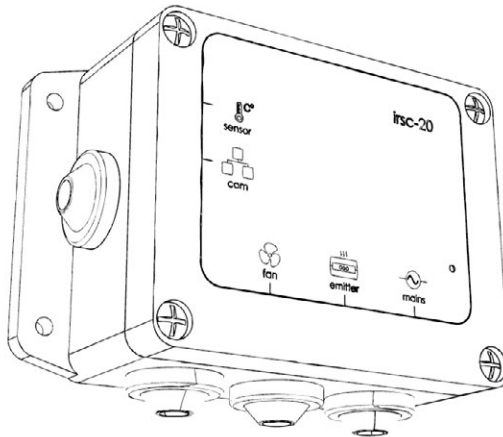
ic-smart

# Infrared control

for full spectrum heaters



EN



## INSTRUCTIONS FOR INSTALLATION AND USE

### English

# Contents

<b>1. Important information about these instructions</b>	<b>4</b>
<b>2. Important safety information</b>	<b>5</b>
2.1. Safety instructions for the installer	6
2.2. Safety instructions for the user	7
<b>3. Product description</b>	<b>8</b>
3.1. Scope of supply	8
3.2. Product functions	8
<b>4. Installation</b>	<b>9</b>
4.1. Installing the control unit	9
4.2. Installing the optional temperature sensor	12
4.3. Installing the power unit	13
<b>5. Electrical connection</b>	<b>14</b>
5.1. Connecting the power unit	14
5.2. Final testing	16
5.3. Error messages	16
<b>6. Start-up</b>	<b>17</b>
6.1. General information about these instructions	17
6.2. General safety instructions	17
6.3. Control operating elements	17
6.5. Infrared control operating modes	18
6.4. Switching the infrared heater on	18
6.6. Setting the operating time	19
6.7. Error messages	20
<b>7. Troubleshooting</b>	<b>21</b>
7.1. Operating time exceeded	21
<b>8. Cleaning</b>	<b>21</b>

**9. Disposal**..... **21**

**10. Technical data**..... **22**

    10.1. Power unit..... **22**

    10.2. Control unit..... **23**

# 1. Important information about these instructions

Please read these instructions carefully before installation and start-up. Afterwards, store these instructions near the infrared or sauna cabin to ensure constant access to important information.

## Warnings and signal words in these instructions

Specially marked warnings indicate activities that may pose a danger. Please pay attention to these warnings to avoid property damage and injuries, which may even be fatal in a worst-case scenario.

The signal words used have the following meaning:



### **ATTENTION**

This signal word warns of property damage, there is no risk of injury.



### **CAUTION**

Injuries are possible if this information is not followed.



### **WARNING**

Serious or fatal injuries are possible if this information is not followed.



### **DANGER**

Serious or fatal injuries are highly likely if this information is not followed.

## Further information in these instructions /on this product



This symbol indicates notes and tips.



Warning: Do not cover.



Read the instructions for use.

## 2. Important safety information

NIECO infrared controls are manufactured in accordance with the applicable standards and the generally accepted rules of engineering. Despite this, dangers may still arise, so make sure that you observe the safety instructions included in each section. These are marked by the described signal words.

### Intended use

NIECO infrared controls are only suitable for controlling infrared heaters (for use in infrared or sauna cabins) according to the technical data. The infrared heaters used must comply with valid standards and also have a safety temperature limit.

Any use other than the described use of the infrared control is considered improper use. This may lead to product damage, serious injuries or death.

EN

## 2.1. Safety instructions for the installer

- Only an electrician or similarly qualified person may carry out the installation.
- Work on the infrared control may only be carried out when it is disconnected from the power supply.
- The instructions provided by the cabin manufacturer must also be followed when installing the infrared control.
- An all-pole disconnecting device in line with overvoltage category III must be used.
- The control unit is splash-water protected (IPX4) and suitable for ambient temperatures of 10 °C to + 85 °C.
- The optional temperature sensor must be installed in such a way that it is not affected by air currents.
- The electric line to the infrared heater must have a minimum cross-section of 1.5 mm<sup>2</sup> and be temperature-resistant up to 150 °C.
- In the case of installation in public saunas, a control lamp, which indicates whether the infrared heater is switched on, must be provided in the supervisor's room.
- The maximum permissible infrared radiation in a cabin, as defined by EN 60335-2-53, must not be exceeded. As a result, before installation, use Annex "BB" of the standard to check this requirement and take this into account when selecting the heater power as well as the number of heaters. Or ask your cabin manufacturer.
- If you have questions that are not adequately covered in the installation instructions, contact your supplier.

## 2.2. Safety instructions for the user

- The infrared control must not be used by children under the age of 8.
- The infrared control may only be used by children over the age of 8, by persons with reduced sensory or mental capacities and by persons with a lack of experience and knowledge under the following conditions: if they are supervised or if they have been shown how to use the infrared control safely and they understand the dangers that can arise.
- Children must not play with the device.
- Children under 14 years of age may only clean the infrared control under supervision.
- For health reasons, do not use the infrared control if you are under the influence of alcohol, medications or drugs.
- Before start-up, make sure that the infrared heater(s) is/are not covered (risk of fire)!
- We recommend avoiding infrared radiation within 24 hours of UV radiation from an artificial source or from sunbathing.
- Persons at risk of overheating (e.g. cardiovascular diseases) should consult their doctor, in case of doubt, before using an infrared or sauna cabin.
- If a permanent erythema (permanent redness of the skin for more than one day) or web-like colour changes remain, the radiation should not be repeated and a doctor should be consulted.
- Before first using the cabin, operate the infrared heater for around 30 minutes and then ventilate well.
- For your own safety, if you experience any problems that are not extensively covered in the instructions for use, contact your supplier.

## 3. Product description

### 3.1. Scope of supply

- Power unit
- Control unit
- Data line for control unit power unit 5 m
- Installation material for control unit
- Instructions for installation and use

### 3.2. Product functions

Infrared control ic-smart is suitable for dimming an infrared heater with power up to 1.5 kW. In addition to simply "dimming", the temperature of the cabin can be kept within a specific range by connecting an optionally available temperature sensor.

In "temperature control" operating mode, the fan switches on automatically as of a temperature of 45 °C and switches back off at a temperature of 40 °C. At temperatures over 50 °C, the infrared heater is switched off and is switched back on at a temperature of  $\leq 40$  °C.

The operating time (from switch-on) of the infrared heater can be set from 5 to 35 minutes.

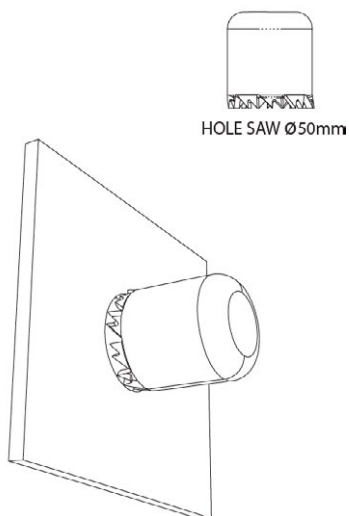


## 4. Installation

### 4.1. Installing the control unit

We recommend installing the control unit near the infrared heater.

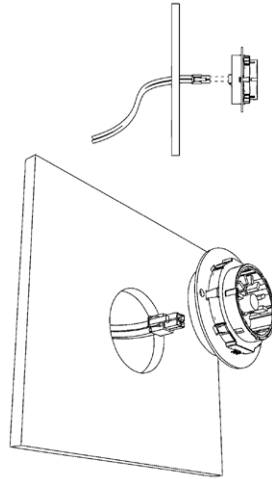
At the desired position, make a round cut-out (50 mm diameter), for example using a hole saw (see Fig. 1).



EN

**Fig. 1** Control unit cut-out

Then, guide the communication line through the opening and connect the plug to the control unit.



**Fig. 2 Passing through and connecting the communication line**

Next, fasten the control unit to the cabin wall with the two enclosed screws (1.35 x 16) (see Fig. 3)

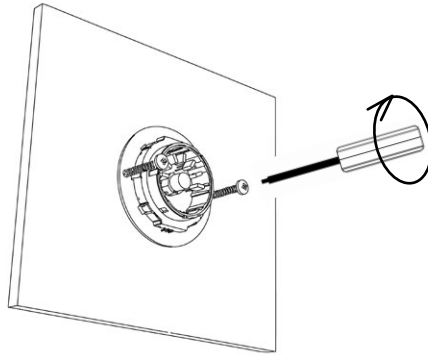


**ATTENTION**

Tighten the screws to max. 0.2 Nm to fasten the base plate. Otherwise, the control unit may be damaged.



2 X M03 - 1.35X16



EN

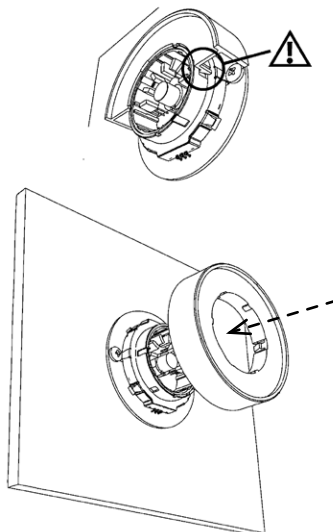
**Fig. 3 Tightening the screws**

After tightening the screws, plug the "dial" into the control unit "base plate" screwed to the cabin wall.



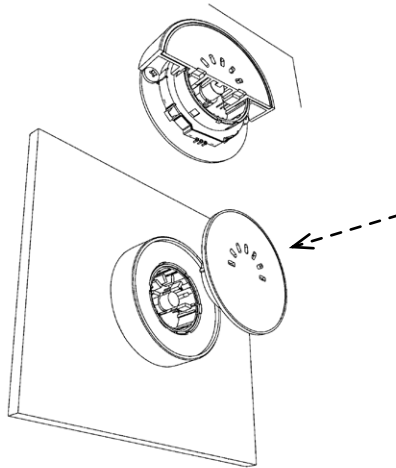
**ATTENTION**

When attaching the "dial", make sure it is in the correct position (see Fig. 4)



**Fig. 4 Attaching the "dial"**  
Installation instructions for experts

Now all you have to do to finish installing the control unit is install the front panel.



**Fig. 5 Attaching the front panel**

## **4.2. Installing the optional temperature sensor**

The optional temperature sensor is installed at the centre, on the wall opposite the heater or (if applicable) the sauna stove. A distance of 20 cm to the ceiling must be observed.

1. Remove the 1.5 k $\Omega$  resistor from terminal X3 by opening the two terminal screws.
2. Fasten the bench sensor to the wall at a distance of 20 cm to the ceiling using the enclosed screws.
3. Connect the temperature sensor connection cable to terminal X3 on the power unit.



### **ATTENTION**

The sensor lines must be laid separately from the live lines of the infrared heater, stove, evaporator or control.

### 4.3. Installing the power unit

The power unit (see Fig. 6) can be installed on the cabin ceiling or on the cabin wall. Power is supplied via permanent connection.



#### ATTENTION

The control is protected according to protection category IPX4 (splash-water protected). Direct contact with water must be avoided! Install the control in a dry location. Be sure to consider the permitted ambient conditions: Temperature range -10 °C to 40 °C and a maximum relative humidity of 90 %.

Fasten the power unit to a suitable location in the cabin using at least 2 suitable screws.

EN

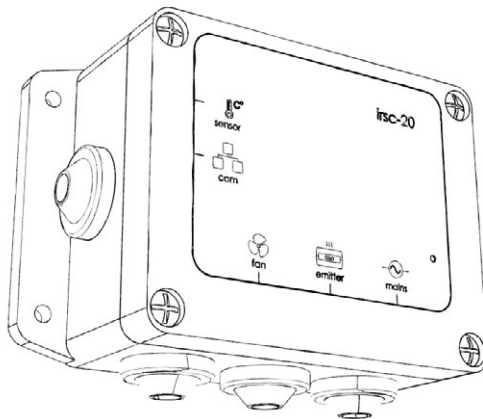
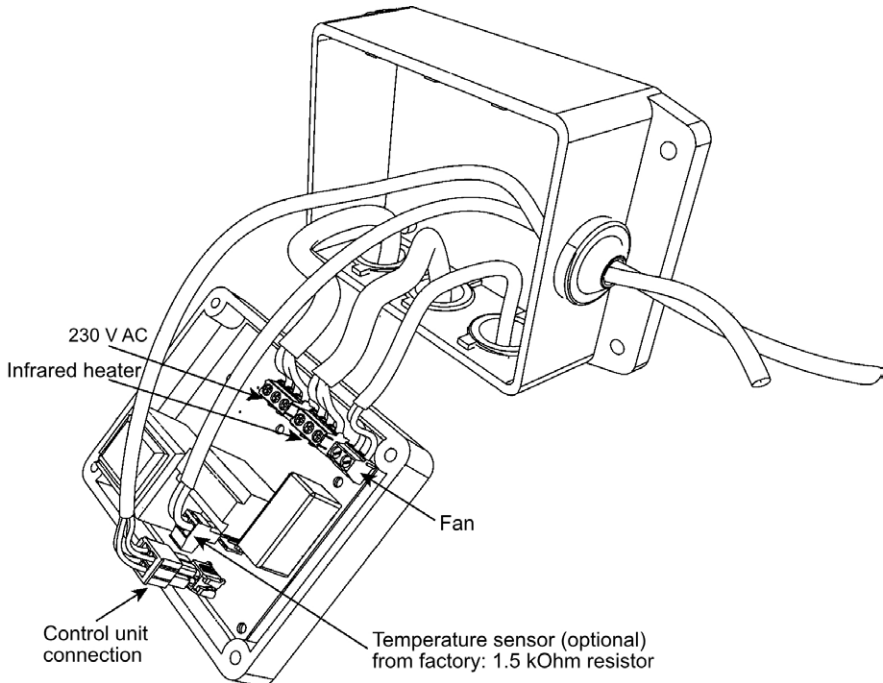


Fig. 6 Power unit

# 5. Electrical connection

## 5.1. Connecting the power unit

1. Open the power unit housing by unscrewing the four screws on the front and remove the housing cover (see Fig. 7).
2. Guide the power unit voltage supply line through the respective bushing on the housing and clamp PE, N and L on terminal X4.
3. Guide the infrared heater line through the respective bushing on the housing and clamp PE, N and L of the infrared heater on terminal X2.
4. (If applicable) guide the fan line through the respective bushing on the housing and clamp N and L of the fan on terminal X1.
5. (If applicable) guide the temperature sensor line through the respective bushing. Then, remove the 1.5 k $\Omega$  resistor from terminal X3 and connect the sensor connection cable to terminal X3.
6. Guide the control unit data line through the corresponding bushing and connect it according to Fig. 7 & 8.
7. Finally, put the housing cover back on the power unit correctly and fasten it with the 4 screws you previously unscrewed.

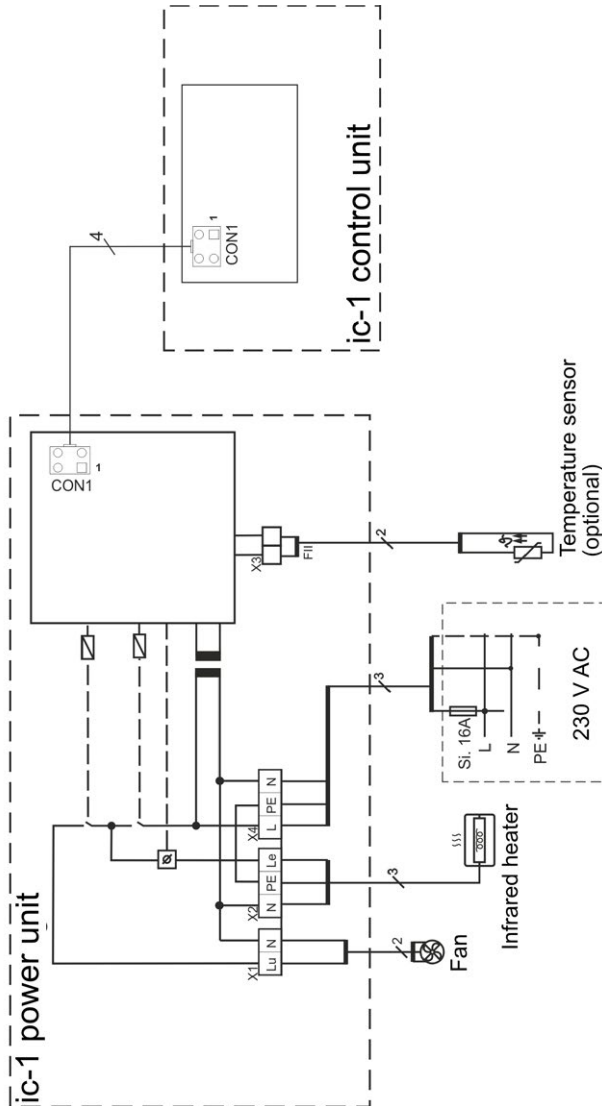


**Fig. 7 Power unit**



### WARNING

Just before activation, make sure that there are no flammable objects on or in front of the heater.



**Fig. 8 Circuit diagram**  
Installation instructions for experts

## 5.2. Final testing



### WARNING

The following tests are performed with the control switched on; there is a risk of electric shock.

The following tests must be performed by an electrician.

1. Check to ensure that all lines are connected correctly.
2. Check whether the voltage on terminal X4 is correct.
3. At terminal X3 remove the resistor or the temperature sensor line. The control must then show error 06 (the 6th LED on the control unit illuminated).
4. Check whether the voltage is correct at terminal X2 when the infrared heater is operating at 100 %.

## 5.3. Error messages

**Error 06** (6th LED on the control unit illuminated) means that no temperature sensor is connected on terminal X3 or the 1.5 k $\Omega$  is not placed in terminal X3. If the sensor or resistor are in place and the error is still shown, the temperature sensor or resistor is defective.

**Error 07** (7th LED on the control unit illuminated) means that the communication between the control unit and the power unit on the infrared control is not functioning. Check the communication line and plug-in connections.



## 6. Start-up

### 6.1. General information about these instructions

- Read the operating instructions carefully before using the device. This protects you against possible injuries.
- If you have any problems or questions that are not dealt with in detail in these instructions, contact your dealer.
- Changes or modifications to the infrared control can put safe operation at risk and invalidate warranty and guarantee claims.
- Keep these instructions near the control to be able to consult important information on safety and operating the control.

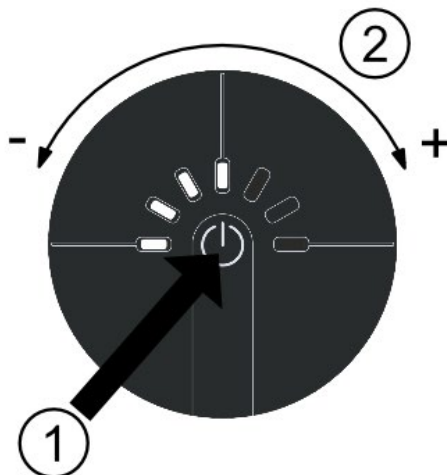
### 6.2. General safety instructions

- Make sure that there are no (flammable) objects on or in front of the heater.
- Switch the main fuse of your sauna/infrared cabin off if you will not be using it for a longer period of time (e.g. during the summer).

EN

### 6.3. Control operating elements

1. "On/off" switch (pressing the centre of the control unit)
2. Dial: Turning clockwise increases the value to be set, turning anti-clockwise decreases the value;



**Fig. 9** Control operating elements

Instructions for use for the user

## 6.5. Infrared control operating modes

You can choose between different operating modes: "Dimming" and "Temperature control". The following pages explain how to select the possible operating modes.

In the "Dimming" operating mode, the infrared heater power can be set in a range of 40 % to 100 % (10 % increments).

In "Temperature control" mode, the temperature in the cabin is kept within a specific range. The temperature is kept in a range from 40 °C to 50 °C. The heater power can still be set in a range of 40 % to 100 % by the user.



For "Temperature control" mode, an optionally available temperature sensor has to be connected to terminal X3.

From a temperature of 45 °C, the fan switches on and switches back off at a temperature of 40 °C. At temperatures over 50 °C, the infrared heater is switched off and is switched back on at a temperature of  $\leq 40$  °C.

## 6.4. Switching the infrared heater on



### WARNING

Just before activation, make sure that there are no flammable objects on or in front of the heater.

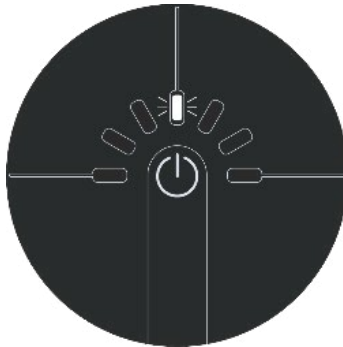
1. Press on the control unit (Fig. 9 / Pos. 1) to switch the heater on.
2. The LEDs on the control unit will now illuminate depending on the current intensity.
3. Turning the control unit (Fig. 9 / Pos. 2) changes the intensity of the infrared heater. The set intensity is indicated by the illuminated LEDs.

The infrared heater is switched off by pressing the control unit again or when the set time expires.

## 6.6. Setting the operating time

If necessary, the operating time for automatic shut-down can be set before switching the infrared heater on.

1. Before the heater has been switched on, press on the control unit (Fig. 9 / Pos. 1) for approx. 5 seconds.
2. Now, the most recently set operating time is displayed by the respective LED flashing.



**Fig. 10** Setting the operating time

3. The operating time can be set in a range from 5 to 35 minutes by turning (Fig. 9 / Pos. 2) the control unit. One LED (one increment) corresponds to 5 minutes.

For example, three illuminated LEDs means that the infrared heater will switch off automatically 15 minutes after it is switched on.

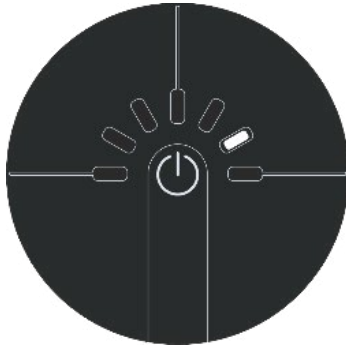
4. The set time is confirmed by pressing the control unit (Fig. 9 / Pos. 1) again.

If you do not make any changes for more than 5 seconds, setting the operating time is automatically exited without saving any changes.

## 6.7. Error messages

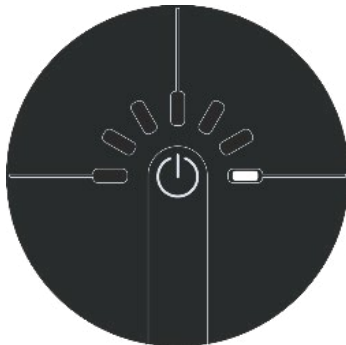
Individual LEDs light up to indicate possible errors. In the event of an error, note down which LED is illuminated, disconnect the main fuse and then contact a service technician or your dealer.

**Description of the error code:**



**Fig. 11 Error 06**

**Error 06** means that no temperature sensor is connected on terminal X3 or the 1.5 k $\Omega$  is not placed in terminal X3. If the sensor or resistor are in place and the error is still shown, the temperature sensor or resistor is defective.



**Fig. 12 Error 07**

**Error 07** means that the communication between the control unit and the power unit on the infrared control is not functioning. Check the communication line and plug-in connections.

# 7. Troubleshooting

## 7.1. Operating time exceeded

After the maximum operating time (5, 10, 15, 20, 25, 30 or 35 min) is reached, the control switches the infrared heater off.

If you wish a different operating time from the time that is set, you can change it as described in "6.6 Setting the operating time".

# 8. Cleaning

Clean the front of the control or power unit with a soft cloth and warm water as necessary.

Do not clean using steam cleaners, high-pressure cleaners or sprayed water.

EN

# 9. Disposal



The packaging materials must be disposed of in accordance with the applicable guidelines.



Old devices contain recyclable materials as well as harmful substances so do not dispose of these as residual waste; ensure compliance with the applicable regulations.

# 10. Technical data

## 10.1. Power unit

### Ambient conditions

Storage temperature: - 25 °C to + 70 °C

Operating temperature: - 10 °C to + 40 °C

Humidity: max. 90 %

### Maximum cable lengths

Temperature sensor: 4.5 m

Communication line (power unit – control unit): 15 m

Dimensions (W x H x D): 145 x 55 x 91 mm

Voltage: 230 V AC / 50 Hz

Max. infrared heater power: 1.5 kW

Infrared heater switched current: 6.3 A

Fan switched power: 100 W

Fan switched current: 1 A

Fan voltage: 230 V AC / 50 Hz

Protection class: Splash-water protected IPX4

The infrared control must be permanently connected to the mains.

### Setting ranges

Power: 40 % to 100 % (in 10 % increments)

Operating time: 5 to 35 min (in 5 minute increments)

Accuracy of the temperature: +/- 1.5 °C

### Safety systems

Automatic operating time limit: default value 20 min (adjustable from 5-35 min)

### **Line cross-sections for connection**

Supply line: min. 3 x 1.5 mm<sup>2</sup>

Infrared heater line (temperature-resistant up to 150 °C): min. 1.5 mm<sup>2</sup>

Sensor lines (temperature-resistant up to 150 °C): min. 0.5 mm<sup>2</sup>

Fan line: min. 1.5 mm<sup>2</sup>

## **10.2. Control unit**

### **Ambient conditions**

Storage temperature: - 25 °C to + 70 °C

Operating temperature: - 10 °C to + 85 °C

Humidity: max. 90 %

Dimensions (diameter x depth): 72 x 20 mm

Installation cut-out (diameter): 50 mm

Protection class: Splash-water protected IPX4

EN

# **nieco**

Nieco GmbH

Am Schwanbach 11 | 4690 Oberndorf b. Schwanenstadt | Austria  
tel +43 7673 76176 | [office@nieco.at](mailto:office@nieco.at)

