



EOS Herkules S25

Saunaofen für private und gewerbliche Saunen. Standausführung.

Exklusiver Standofen für die Finnische Sauna. Die Frontpartie aus gebürstetem Edelstahl steht im betonten Kontrast zu den in Anthrazit Perleffekt pulverbeschichteten Seitenteilen.

Dank der flachen Rückwand mit versenktem Klemmkasten kann dieser Ofen auch vor eine Glasflächen oder zentral in der Kabine aufgestellt werden.

Ihre Vorteile:

- Exklusives Design mit Frontseite aus gebürstetem Edelstahl
- Robuste, sehr stabile Konstruktion, komplett aus Edelstahl.
- Auch erhältlich mit hochwertiger Beschichtung in Schwarz Matt.
- 25 kg Steinkorb für optimales Wärmespeichervermögen und kräftige Aufgüsse
- Flache Rückseite – optimal für die Aufstellung vor Glasflächen
- Service-freundlich – keine Steinentnahme beim Wechsel der Heizstäbe. Heizstäbe ohne Kontakt zum Steinkorb
- Made in Germany Qualität von EOS

Eigenschaften:

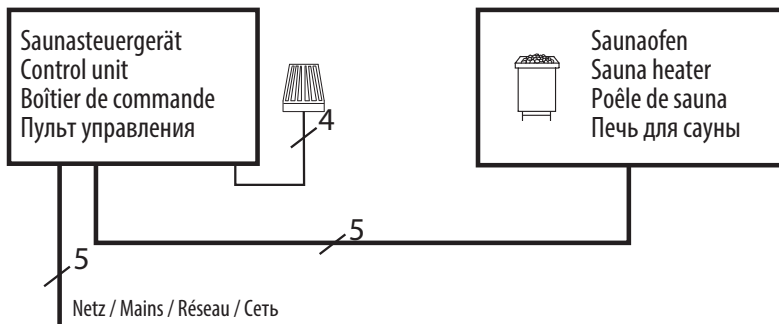
Seitenteile:	Edelstahl, mit hochwertiger Beschichtung in Anthrazit Perleffekt oder Schwarz matt
Frontseite:	Edelstahl, gebürstet
Rückseite:	Edelstahl, blank poliert
Steinkorb:	Edelstahl, über den Heizstäben
Elektro-Anschlusskasten:	Edelstahl
Leistungen:	7,5 und 9,0 kW
Anschluss:	400 V 3N ~ 50 Hz
Steinfüllung:	25 kg (Saunasteine optional erhältlich)
Abmessungen (HxBxT):	75 x 40,5 x 38,5 cm
Montage:	Standausführung



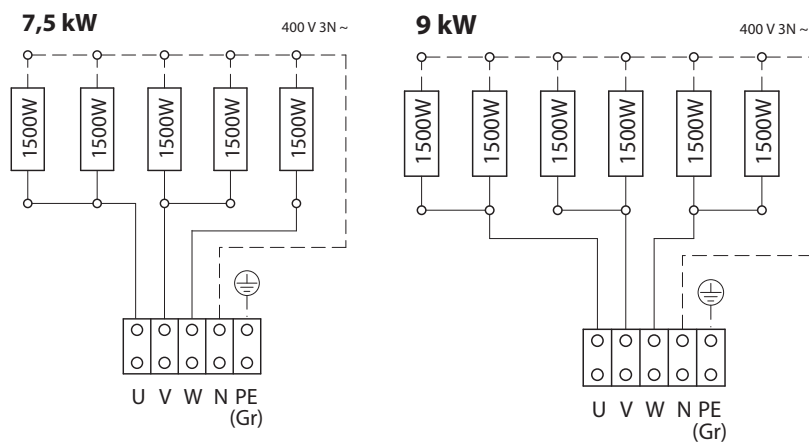
Auch erhältlich mit hochwertiger Beschichtung in Schwarz Matt. Weiße Quartzsteine optional erhältlich.

Anschlussplan

7,5 - 9,0 kW



Innere Verdrahtung

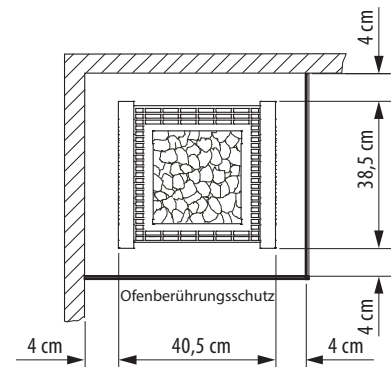


Technische Daten

Leistung nach DIN	Elektrischer Anschluss	Verbindung Netz - Steuergerät	Verbindung Steuergerät - Ofen
7.5 kW	400 V 3N ~ 50 Hz	5 x 2.5 mm ²	5 x 1.5 mm ²
9.0 kW			

Alle Angaben zu Leitungsquerschnitten sind Mindestquerschnitte in mm² Kupferleitung

Sicherheitsabstände



Mindesthöhe der Saunakabine 190 cm innen.

Passende Saunasteuergeräte

Modell

EOS Compact D Serie

EOS EmoTec D Serie

EOS EmoStyle D / Hi Serie

EOS EmoTouch 3 Serie

Ersatzheizstäbe

Beschreibung	Artikel-Nr.
Für 7.5 kW (5 x 1500 W)	2000 8085
Für 9.0 kW (6 x 1500 W)	2000 8085

Art.-Nr.	Leistung nach DIN	Absicherung Steuergerät	Absicherung LSG	Gerätemaße H/B/T, in cm	für Kabinenvolumen	Mindestmaß der Be- und Entlüftung	Gewicht ohne Steine und Verpackung	Steinflüllung	Leistungsschaltgerät erforderlich
94 4326 / 94 7250*	7.5 kW	3 x 16 A	3 x 16 A	75 / 40,5 / 38,5	8 - 12 m ³	35 x 5 cm	25,5 kg	25 kg	nein
94 4327 / 94 7237*	9.0 kW				10 - 14 m ³	35 x 6 cm			

*Schwarz matt