



Der derzeit stärkste elektrische
Saunaofen der Welt

EOS Mega HD

Das Kraftpaket – der Saunaofen der Superlative für intensive gewerbliche Nutzung

High-performance Saunaofen mit einmaliger Leistung von 42 kW bis 72 kW bei nur 0,96 m² Standfläche.

Konstruktion speziell optimiert für sehr große Themen- und Event-Saunen mit intensiven Aufguss-Zeremonien. Die serienmäßige Verdrahtung mit Kupferstromschienen machen den Mega HD optimal für intensive gewerbliche Nutzung.

Ihre Vorteile:

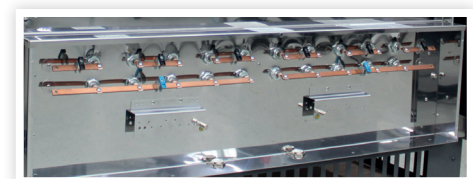
- Einmalige Leistungspalette von 42 kW bis 72 kW.
- Serienmäßige Verdrahtung mit Kupferstromschienen und damit besonders geeignet für den intensiven gewerblichen Einsatz.
- Extra-verstärkte Konstruktion aus Edelstahl mit Optimierung für intensive gewerbliche Nutzung und Aufgüsse.
- Optimales Verhältnis zwischen Steinvolumen und Luftkonvektion für schnelle Aufheizzeiten und kräftige Aufgüsse.
- Steinkorb getrennt von Heizstäben für optimale Luftkonvektion. Einzigartige V-Lamellen für schnelle und vollständige Verdampfung beim Aufguss.
- Zeitlos klassisches, geradliniges Design ohne typische „Rückseite“ durch im Ofen versenkten Anschlusskasten.
- Made in Germany Qualität von EOS.

Eigenschaften:

Außenmantel:	Edelstahl mit Anthrazit Pulverbeschichtung
Steinkorb:	Edelstahl, getrennt von Heizstäben
Elektro-Anschlusskasten:	Edelstahl, im Gehäuse integriert, Kabelführung nach unten.
Leistungen:	42, 48, 54, 60 und 72 kW
Anschluss:	400 V 3N ~ 50 Hz
Steinfüllung:	ca. 120 kg, Körnung 100-150 mm (Saunateine optional erhältlich)
Abmessungen (HxBxT):	100 x 120 x 80 cm
Montage:	Standausführung

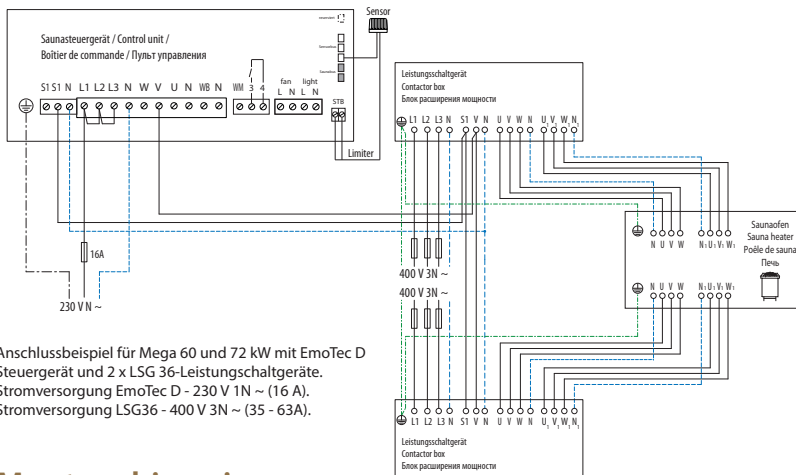


Robuster Ofenberührungsschutz optional



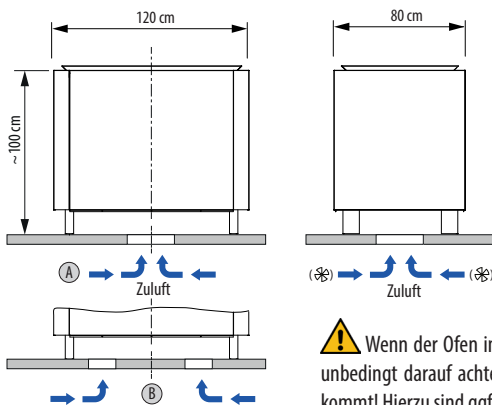
Anschlusskasten vom Mega HD: „Heavy-duty“ Version mit serienmäßiger Verdrahtung mit Kupferstromschienen

Anschlussplan



Anschlussbeispiel für Mega 60 und 72 kW mit EmoTec D Steuergerät und 2 x LSG 36-Leistungsschaltgeräte.
Stromversorgung EmoTec D - 230 V 1N ~ (16 A).
Stromversorgung LSG36 - 400 V 3N ~ (35 - 63A).

Montagehinweise



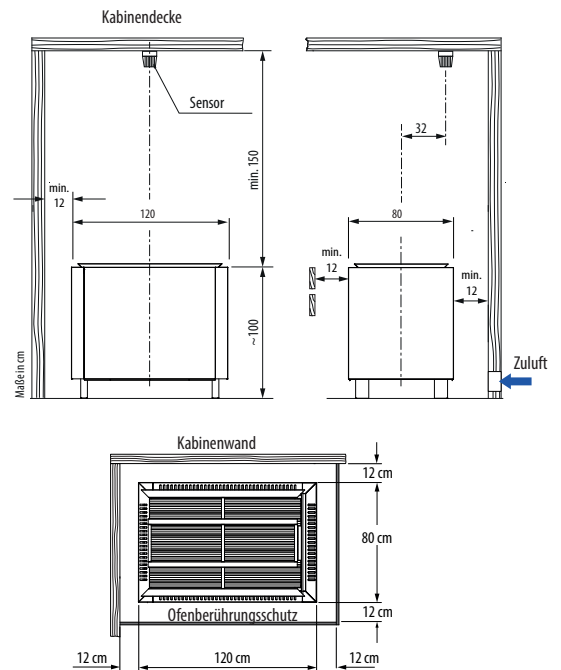
⚠ Wenn der Ofen in der Mitte oder vor einer Glaswand steht, unbedingt darauf achten, dass die Zuluft ausreichend von unten kommt! Hierzu sind ggf. Lüfter vorzusehen.

Technische Daten

Ofenleistung nach DIN	elektr. Anschluss	Absicherung Steuergerät	Absicherung LSG	Verbindung Netz - Steuergerät	Verbindung LSG - Ofen	Verbindung Steuergerät - LSG
42,0 kW	400 V 3N ~ 50 Hz	1 x 16 A	1x (3 x 35 A) 1x (3 x 63 A)	3 x 1,5 mm ²	2x (5 x 4 mm ²) & 2x (5 x 6 mm ²)	4 x 1,5 mm ²
48,0 kW						
54,0 kW						
60,0 kW						
72,0 kW						

Alle Angaben zu Leitungsquerschnitten sind Mindestquerschnitte in mm² Kupferleitung.

Sicherheitsabstände



Optionales Zubehör

Halter für Ofenschutz	94 7183
Halter und Holzrahmen (Abachi)	94 7184
Halter und Holzrahmen (Nussbaum)	94 7185

Passende Saunasteuergeräte

Modell	Artikel-Nr.
EOS Econ D2	94 6138
EOS Econ D3	94 6140
EOS Econ D4	94 5842
EOS Compact D Serie	
EOS EmoTec D Serie	
EOS EmoStyle D / Hi Serie	
EOS EmoTouch 3 Serie	

Art.-Nr.	Leistung nach DIN	Elektrischer Anschluss	Gerätemaße H/B/T, in cm	für Kabinenvolumen	Mindestmaß der Be- und Entlüftung	Gewicht ohne Steine und Verpackung	Steinfüllung Körnung	Leistungsschaltgerät erforderlich
94 7735	42,0 kW	400 V 3N ~ 50 Hz	100 x 120 x 80	65-80 m ³	50 x 12 cm	112 kg	ca. 120 kg 100-150 mm	1x LSG 18 & 1x LSG 36
94 7736	48,0 kW			70-90 m ³	60 x 12 cm	114 kg		
94 7737	54,0 kW			80-100 m ³	70 x 12 cm	116 kg		
94 7738	60,0 kW			100-130 m ³	70 x 12 cm	118 kg		
94 7739	72,0 kW			130-160 m ³	80 x 12 cm	120 kg		