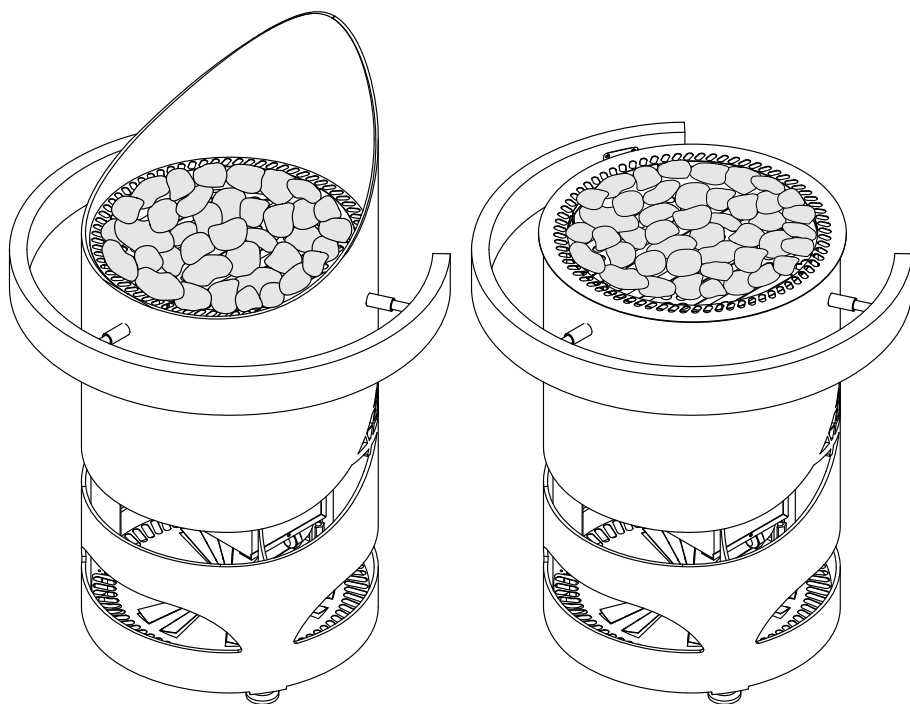


EOS Zeus S / EOS Zeus SL

Ofen für Saunakabinen



Montage- und Gebrauchsanweisung

Made in Germany

Dokumentation

Hersteller

EOS Saunatechnik GmbH

Schneiderstriesch 1

D-35759 Driedorf

Tel. +49 2775 82-514

Fax +49 2775 82-431

Mail servicecenter@eos-sauna.com

Web www.eos-sauna.com

Original Montageanweisung DE







Das Urheberrecht an dieser Montageanweisung verbleibt bei der Firma EOS Saunatechnik GmbH.

Schutzvermerk nach DIN ISO 16016:

Weitergabe sowie Vervielfältigung dieses Dokuments, Verwertung und Mitteilung seines Inhalts sind verboten, soweit nicht ausdrücklich gestattet. Zuwiderhandlungen verpflichten zu Schadenersatz.

Alle Rechte für den Fall der Patent-, Gebrauchsmuster- oder Geschmacksmustereintragung vorbehalten.

Verwendete Zeichen, Symbole und Abbildungen

-  Zusatzinformationen zu einem Bedienschritt
-  Querverweis auf eine Seite
-  Anweisung lesen
-  Ergebnis des Handlungsschritts
-  Tabellentitel
-  Abbildungstitel

Revisionsübersicht

Datum	Version	Beschreibung
01.12.2020	01.00	Ersterstellung

Inhalt

Dokumentation	DE-2
1 Allgemeine Sicherheitshinweise	DE-5
1.1 Sicherheitsstufen.....	DE-5
1.2 Montage und Installation.....	DE-6
1.3 Einweisung des Betreibers.....	DE-9
1.4 Normen und Vorschriften	DE-11
2 Identifikation	DE-12
2.1 Voraussetzungen für Betrieb	DE-12
2.2 Typenschild	DE-12
2.3 Lieferumfang.....	DE-13
2.4 Bestimmungsgemäße Verwendung	DE-14
2.5 Technische Daten.....	DE-16
3 Montage	DE-18
3.1 Vorgaben für die Kabine.....	DE-18
3.1.1 Montageort	DE-19
3.1.2 Zu- und Abluftöffnungen.....	DE-20
3.1.3 Anschlusskabel	DE-23
3.2 Temperaturfühler	DE-23
3.3 Montage Ofen	DE-24
3.4 Montage Ofenschutz (optional).....	DE-26
4 Installation	DE-32
4.1 Allgemeine Hinweise zur Elektroinstallation	DE-32
4.2 Anschlüsse	DE-32
4.2.1 Anschlussübersicht 6 kW / 7,5 kW / 9 kW	DE-33
4.2.2 Anschlussübersicht 10,5 kW / 12 kW.....	DE-33
4.2.3 Innere Verdrahtung 6 KW - 12 kW.....	DE-34
4.2.4 Elektrischen Anschluss herstellen.....	DE-35
4.3 Heizzeitbegrenzung.....	DE-36
5 Inbetriebnahme	DE-37
5.1 Steine einfüllen	DE-38

5.2	Ofen in Betrieb nehmen	DE-39
5.3	Inbetriebnahme durch Fernwirken	DE-39
5.4	Aufguss	DE-40
6	Wartung	DE-41
6.1	Ofen reinigen	DE-41
6.2	Saunasteine austauschen	DE-42
6.3	Rohrheizkörper austauschen.....	DE-43
6.4	Störungen – Fehlerbeseitigung.....	DE-50
7	Allgemeine Servicebedingungen	DE-51
8	Entsorgung	DE-54

1 Allgemeine Sicherheitshinweise

1.1 Sicherheitsstufen

Sicherheitshinweise und wichtige Bedienungshinweise sind klassifiziert. Machen Sie sich mit den folgenden Begriffen und Symbolen vertraut:

WARNUNG

Warnung

weist auf eine Gefahrensituation hin, die bei Nichtbeachtung der Sicherheitshinweise zum Tod oder zu schweren Verletzungen führen kann.

VORSICHT

Vorsicht

weist auf eine Gefahrensituation hin, die bei Nichtbeachtung der Sicherheitshinweise zu leichten oder mittelschweren Verletzungen führen kann.

HINWEIS

Hinweis

weist auf eine Gefahrensituation hin, die bei Nichtbeachtung der Sicherheitshinweise zu Schäden am Gerät führen kann.

1.2 Montage und Installation



Diese Montageanweisung richtet sich an ausgebildetes Fachpersonal, das mit den Gesetzen und Vorschriften für elektrische Installationen am Aufstellungsort vertraut ist. Beachten Sie zur Montage, zum Einrichten und zur Inbetriebnahme die folgenden allgemeinen Sicherheitshinweise.

Lebensgefahr und Brandgefahr

Bei einer unsachgemäßen oder fehlerhaften elektrischen Installation besteht Lebensgefahr durch Stromschlag und Brand. Diese Gefahr besteht auch noch nach Abschluss der Installationsarbeiten.

- ▶ Die elektrische Installation von Ofen, Leistungsteilen und anderer elektrischer Betriebsmittel mit festem Netzanschluss dürfen nur durch eine ausgebildete Elektrofachkraft eines autorisierten Elektrofachbetriebs ausgeführt werden.
- ▶ Die Vorgaben der geltenden Fachnormen und Vorschriften zur elektrischen Installation beachten.
- ▶ Die Anlage bei allen Installations- und Reparaturarbeiten allpolig vom Netz trennen.
- ▶ Die Gehäuseabdeckung darf nur von einem Fachmann abgenommen werden.

Brandgefahr durch Überhitzung

Unzureichende Belüftung kann zu Überhitzung des Geräts und zu Brand führen.

- ▶ Zu- und Abluftöffnungen in der Kabine anbringen.
- ▶ Sicherheits- und Installationshinweise des Kabinen-Herstellers beachten.

Brandgefahr durch Saunasteine

Es kann nicht ausgeschlossen werden, dass heiße Steine oder Teile davon aus dem Steinkorb fallen.

- ▶ Der Saunaofen darf nicht auf einen Boden aus leicht brennbarem Material (z. B. Laminat oder Kunststoffbodenbelag) platziert werden. Zweckmäßig im Bodenbereich sind Keramikfliesen.

Verbrennungsgefahr durch heißes Glas

Glasflächen der Kabine werden im Betrieb heiß.

- ▶ Achten Sie bei der Kabinenausführung darauf, dass berührbare Glasflächen an der Kabinen-Außenseite maximal 76°C heiß werden dürfen. Gegebenenfalls müssen Schutzeinrichtungen angebracht werden.

Verbrennungsgefahr durch heißes Gerät



Während des Betriebes auftretende hohe Temperaturen am Saunaheizgerät können bei Berührung zu Verbrennungen führen.

- ▶ Halten Sie Sicherheitsabstände ein.

Saunakabine und Heizgerät

Die Saunakabine muss aus geeignetem Material sowie fachgerecht gebaut sein und das Heizgerät muss zur Kabine passen.

- ▶ Saunaheiz- und Steuergerät dürfen nur in Saunakabinen aus geeignetem, harzarmen und unbehandeltem Material (z. B. Nordische Fichte) verwendet werden.
- ▶ In einer Sauna dürfen mehrere Öfen installiert werden, wenn das Kabinenvolumen und die Heizleistung zueinander passen. In diesem Fall muss, je nach Position, ein zusätzlicher Schutztemperaturbegrenzer (STB) für jeden weiteren Ofen installiert werden.

- ▶ Das Saunaheizgerät ist nicht für den Einbau oder Aufstellung in einer Nische, unter der Bank oder unter einer Dachschräge bestimmt. Es sei denn dieses Saunaheizgerät ist für eine solche Installation speziell bestimmt und freigegeben.
- ▶ In der Saunakabine dürfen keine Steckdosen installiert werden.
- ▶ In jeder Saunakabine sind Be- und Entlüftungsöffnungen vorzusehen. Die Belüftungsöffnungen können von unten oder hinter dem Saunaheizgerät, ca. 5 bis 10 cm über dem Fußboden angeordnet werden. Die Mindestmaße der Be- und Entlüftungsöffnungen finden Sie hier: 2.5 Technische Daten,  DE-16, 3.1.2 Zu- und Abluftöffnungen,  DE-20.
- ▶ Die Entlüftung wird immer in der zum Saunaheizgerät diagonal versetzten Wand im unteren Bereich angebracht. Die Be- und Entlüftung darf nicht verschlossen werden. Bitte beachten Sie die Hinweise Ihres Saunakabinenlieferanten.
- ▶ Für die Regelung bzw. Steuerung des Saunaheizgerätes ist eines der später angegebenen Steuergeräte zu verwenden. Dieses Steuergerät wird an geeigneter Stelle an der Kabinen-Außenwand befestigt, die zugehörigen Fühlergehäuse gemäß der den Steuergeräten beiliegenden Montageanleitung im Inneren der Saunakabine.
- ▶ Die Kabinenbeleuchtung mit der dazugehörigen Installation muss so ausgeführt werden, dass sie gefahrlos in einer Saunakabine genutzt werden kann. Stellen Sie sicher, dass die in Ihrem Land geltenden Fachnormen und Vorschriften erfüllt werden.
- ▶ Die Kabinentür muss nach außen öffnen und darf keine Verriegelung haben, die im Fehlerfall nicht geöffnet werden kann. Wir empfehlen Magnetschließer oder Feder-Verschlüsse.

1.3 Einweisung des Betreibers

Der Betreiber der Sauna-Kabine muss bei der Inbetriebnahme über die folgenden allgemeinen Sicherheitshinweise unterrichtet werden. Dem Betreiber muss die Gebrauchsanweisung ausgehändigt werden.

Lebensgefahr durch Stromschlag

Bei einer unsachgemäßen Reparatur besteht Lebensgefahr durch Stromschlag und Brand. Diese Gefahr besteht auch noch nach Abschluss der Arbeiten.

- ▶ Die Gehäuseabdeckung darf nur von einem Fachmann entfernt werden.
- ▶ Reparaturen und Installationen dürfen nur von einem geschulten Fachmann ausgeführt werden.
- ▶ Anlage bei allen Reparaturarbeiten allpolig vom Netz trennen.
- ▶ Nur Originalersatzteile des Herstellers verwenden.

Brandgefahr



Auf Öfen abgelegte Gegenstände können sich entzünden und zu Bränden führen.

- ▶ Keine Gegenstände auf dem Ofen ablegen.
- ▶ Den Steinkorb vorschriftsmäßig befüllen.
- ▶ Die Saunakabine vor jeder Inbetriebnahme inspizieren.
- ▶ Bei Betrieb mit Zeitvorwahl oder durch Fernwirken einen Abdeckschutz am Ofen anbringen oder eine geeignete Sicherheitseinrichtung installieren.

Gesundheitliche Beeinträchtigungen

Der Besuch einer Sauna-Kabine kann bei Personen mit gesundheitlichen Beeinträchtigungen zu schweren Gesundheitsschäden bis zum Tod führen.

- ▶ Sauna-Besucher mit gesundheitlichen Beeinträchtigungen müssen vor dem Besuch einer Sauna-Kabine einen Arzt konsultieren.

Gesundheitliche Schäden

Zu langer Aufenthalt in der beheizten Saunakabine kann zur Überhitzung des Körpers (Hyperthermie) und zu schweren Gesundheitsschäden bis zum Tod führen. Hyperthermie tritt auf, wenn die normale Körper-Kerntemperatur um wenige Grad überschritten wird. Zu den Symptomen der Hyperthermie gehören Fieber, Schwindel, Lethargie, Schläfrigkeit und Ohnmacht. Zu den Auswirkungen der Hyperthermie gehören Wahrnehmungsstörungen; Nichterkennen der Notwendigkeit, den Raum zu verlassen; Fehleinschätzung der drohenden Gefahr; Schädigung von Föten bei schwangeren Frauen; körperliche Unfähigkeit, den Raum zu verlassen; Bewusstlosigkeit.

Alkohol, Drogen und Medikamente erhöhen das Risiko einer Hyperthermie.

- ▶ Überschreiten Sie nicht die üblichen Saunazeiten.
- ▶ Verlassen Sie die Saunakabine, wenn Ihr Körper ungewöhnlich auf die Wärme reagiert oder Sie sich unwohl fühlen.
- ▶ Verzichten Sie auf Alkohol, Drogen und Medikamente, wenn Sie saunieren.

Betrieb des Geräts

Dieses Gerät ist nicht dazu bestimmt durch Kinder oder durch Personen mit eingeschränkten physikalischen, mentalen oder sensorischen Fähigkeiten betreiben zu werden. Kinder dürfen nicht mit dem Gerät spielen. Reinigung und Benutzer-Wartung dürfen nicht von Kindern durchgeführt werden.

- ▶ Kinder müssen beaufsichtigt werden, um sicherzustellen, dass sie nicht mit dem Gerät spielen.

1.4 Normen und Vorschriften

Eine Übersicht, welche Normen bei der Konstruktion und beim Bau des Saunaheizgeräts beachtet wurden, finden Sie auf unserer Internetseite www.eos-sauna.com als Download beim jeweiligen Produkt.

2 Identifikation

Zeus S/SL ist ein elektrisch beheizter finnischer Saunaofen, der in mehreren Leistungsvarianten erhältlich ist.


- Zeus S ist für den Einbau in einer Kabinenecke oder vor einer Wand vorgesehen. Er ist mit einem asymmetrisch erhöhten Außenmantel (Schild) ausgestattet.
- Zeus SL ist für die Montage in der Kabinenmitte vorgesehen.

2.1 Voraussetzungen für Betrieb

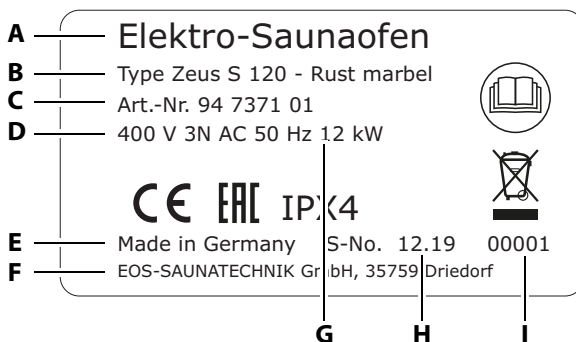
Der Ofen wird in Verbindung mit einer der folgenden Steuerungen betrieben:

- Econ-Serie
- EmoTec-Serie
- EmoStyle-Serie
- EmoTouch-Serie

Die Steuerung ist nicht im Lieferumfang enthalten.

Für die Leistungsstufen 10,5 kW und 12 kW ist ein Leistungsschaltgerät (LSG) erforderlich. Siehe hierzu 2.5 Technische Daten,  DE-16.

2.2 Typenschild



A Bezeichnung

B Name des Typs

C Artikelnummer

D Elektrischer Anschluss

E Ursprungsland

 Typenschild (Beispiel)

F Hersteller

G Ofenleistung

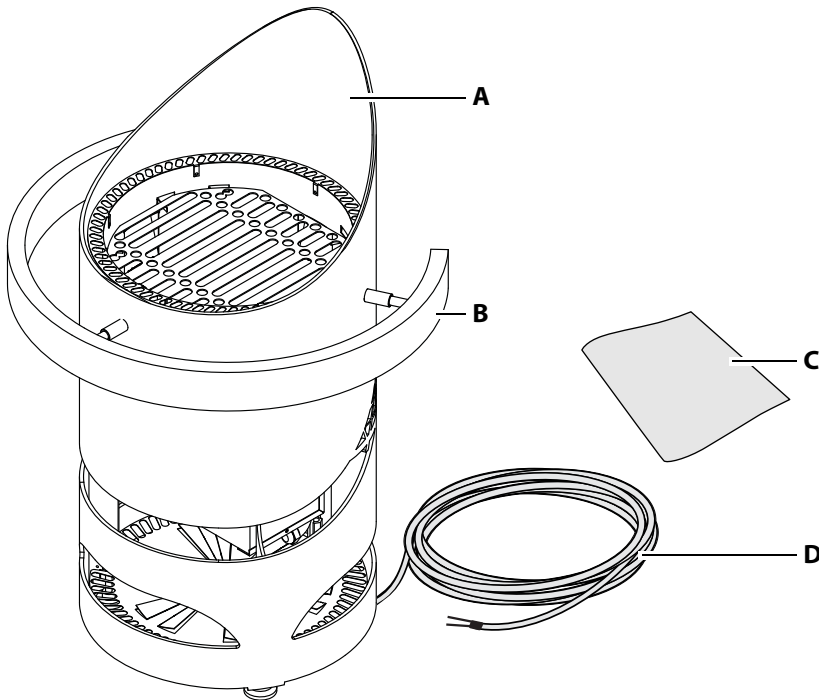
H Herstellungsdatum

I Seriennummer


2.3 Lieferumfang

Prüfen Sie die Lieferung auf Vollständigkeit und auf den einwandfreien Zustand des Geräts. Wenden Sie sich an Ihren Händler, wenn Komponenten fehlen oder beschädigt sind. Das Gerät darf nicht mit fehlenden oder beschädigten Teilen in Betrieb genommen werden.

Folgende Teile sind im Lieferumfang enthalten:



- | | |
|--------------------------------|---------------------------|
| A Zeus S | C Montageanweisung |
| B Ofenschutz (optional) | D Anschlusskabel * |

 Lieferumfang – Beispiel Zeus S

* Bei den Leistungsvarianten 10,5 kW und 12 kW – 2 separate Leitungen.

Ofenschutz (optional)

Der Ofen kann am oberen Rand mit einem Ofenschutz umrahmt werden. Dieser verhindert das versehentliche Berühren des Ofens an den heißesten Stellen.

Zubehör (optional)		Art.-Nr.
Ofen-Schutz 270°	Nussbaum	94.7092
	Abachi	94.7100
Ofen-Schutz 360°	Nussbaum	94.7093
	Abachi	94.7101
Montageset		94.6761
Saunasteine, ca. 25 kg		94.7337

2.4 Bestimmungsgemäße Verwendung

Der Saunaofen EOS Zeus S/SL ist ausschließlich zur Erwärmung von Saunakabinen in Verbindung mit einer der Leistungsvariante entsprechenden Regelung bestimmt.

EOS Zeus S/SL ist ein freistehender Saunaofen und für Kabinen in der gewerblichen Nutzung geeignet.



Der Ofen ist nicht für eine Verwendung im Freien geeignet!

Er darf nur im Innenbereich von Gebäuden betrieben werden und darf nicht Umgebungsbedingungen wie extremer Feuchtigkeit bzw. Nässe mit möglicher Kondensatbildung oder korrosionsfördernden Medien in der Umgebungsluft und sonstiger

Bewitterung ausgesetzt werden.

Jeder darüber hinausgehende Gebrauch gilt als nicht bestimmungsgemäß! Zum bestimmungsgemäßen Gebrauch gehört auch die Einhaltung der gängigen Betriebs-, Wartungs und Instandhaltungsbedingungen. Für abweichende, eigenmächtige Veränderungen und daraus resultierende Schäden haftet der Hersteller nicht; das Risiko hierfür trägt allein der Verursacher.

Vorhersehbare Fehlanwendungen

Als vorhersehbare Fehlanwendungen gelten insbesondere:

- Der Betrieb erfolgt ohne Kenntnis oder ohne Beachtung der Sicherheitshinweise.
- Die Betriebs-, Wartungs- und Instandhaltungsvorgaben werden nicht eingehalten.
- Der Betrieb erfolgt durch Kinder oder durch Personen mit eingeschränkten geistigen Fähigkeiten und ohne gründliche Einweisung.

Allgemeine Hinweise

- Beachten Sie, dass Sie ein optimales Saunaklima nur dann erreichen, wenn die Kabine mit ihrer Zuluft und Abluft, das Saunaheizgerät und das Steuergerät aufeinander abgestimmt sind.
- Beachten Sie die Angaben und Informationen Ihres Sauna-Lieferanten.
- Die Saunaheizgeräte erwärmen die Saunakabine durch aufgeheizte Konvektionsluft. Dabei wird Frischluft aus der Zuluftöffnung angesaugt, die durch das Erwärmen nach oben steigt (Konvektion) und dann in der Kabine umgewälzt wird. Ein Teil der verbrauchten Luft wird durch die Abluftöffnung in der Kabine nach außen gedrückt. Hierdurch entsteht das typische Saunaklima, bei dem in der Sauna direkt unter der Decke Temperaturen von ca. 110°C erreicht werden, die durch das Temperaturgefälle in der Kabine auf ca. 30-40°C im Fußbereich sinken. Daher ist es nicht ungewöhnlich, wenn z. B. am Temperaturfühler über dem Ofen 110°C herrschen, das Thermometer, das ca. 20-25 cm unter der Kabinendecke an der Saunawand montiert ist, aber nur 85°C anzeigt. In der Regel liegt die Badetemperatur bei max. Temperatureinstellung im Bereich der oberen Liegebank zwischen 80°C und 90°C.
- Beachten Sie, dass in der Kabine immer über dem Saunaheizgerät die höchsten Temperaturwerte entstehen und dort auch der Temperaturfühler und Schutztemperaturbegrenzer nach den Angaben der Steuergeräte-Montageanleitung anzubringen sind.
- Beim ersten Aufheizen kann es zu einer leichten Geruchsbildung durch Verdunsten von Betriebsstoffen aus den Fertigungsprozessen kommen. Lüften Sie nach diesem Vorgang Ihre Kabine, bevor Sie mit dem Saunabad beginnen.

2.5 Technische Daten

Elektrischer Anschluss – Leitungen

- Elektr. Anschluss: 400 V 3N AC 50 Hz
- Ableitstrom: max. 0,75 mA je kW Heizleistung

Ofen-Leistung	Verbindung Netz - Steuergerät	Verbindung Steuergerät - Ofen	Verbindung Netz- LSG	Verbindung LSG- Ofen	Verbindung Steuergerät - LSG
6,0 kW	5 x 2,5 mm ²	5 x 1,5 mm ²	-	-	-
7,5 kW					
9,0 kW					
10,5 kW			5 x 2,5 mm ²	5 x 1,5 mm ²	4 x 1,5 mm ²
12 kW					

Elektrischer Anschluss – Absicherungen

Ofen-Leistung	Absicherung Steuergerät	Absicherung LSG
6,0 kW	3 x 16 A	-
7,5 kW		
9,0 kW		
10,5 kW		3 x 16 A
12 kW		

Ofen

Ofen-Leistung	Gerätemaße Ø x H in cm	Gewicht ohne Steine Zeus S / Zeus SL*	Steinfüllung	Leistungsschaltgerät (LSG)
6,0 kW	Ø 45 x 100 mm *Ø 45 x 70 mm	67 kg *62 kg	25 kg	-
7,5 kW				
9,0 kW				
10,5 kW		68 kg *63 kg		LSG 9 LSG 18
12 kW				

Kabine

Ofen- Leistung	Kabinen- Volumen	Mindestmaß Zu- und Abluft- Öffnungen	Leistungs- schaltgerät (LSG)	Steuerung
6,0 kW	6-8 m ³	35 x 5 cm	-	Econ-Serie EmoTec-Serie EmoStyle-Serie EmoTouch-Serie
7,5 kW	7-10 m ³	~ Ø 18 cm		
9,0 kW	9-14 m ³	35 x 6 cm		
10,5 kW	11-15 m ³	~ Ø 18 cm	LSG 9 LSG 18	
12 kW	14-18 m ³	35 x 7 cm ~ Ø 18 cm		

3 Montage

In diesem Kapitel wird gezeigt, wie Zeus S/SL montiert wird. Vor der Gerätemontage müssen Zu- und Abluftöffnungen in der Kabine angebracht werden. Ggf. müssen zusätzliche Lüfter in den Öffnungen montiert werden. Alle Schutzfolien müssen entfernt werden.

HINWEIS

Sachschaden durch falschen Montageort

Der Ofen ist nicht für eine Verwendung im Freien geeignet!

- ▶ Der Ofen darf nur im Innenbereich von Gebäuden betrieben werden und darf nicht Umgebungsbedingungen wie extremer Feuchtigkeit bzw. Nässe mit möglicher Kondensatbildung oder korrosionsfördernden Medien in der Umgebungsluft und sonstiger Bewitterung ausgesetzt werden.
- ▶ Der Ofen ist nicht für den Einbau oder die Aufstellung in einer Nische, unter der Bank oder unter einer Dachschräge bestimmt.

3.1 Vorgaben für die Kabine

Die Kabine muss entsprechend den Vorgaben geplant und aufgebaut werden, bevor der Saunaofen aufgestellt wird.


Der Boden, auf dem der Saunaofen aufgestellt wird, muss waagrecht sein. Grundsätzlich ist zu beachten, dass der Saunaofen nicht auf einen Boden aus leicht brennbarem Material (Laminat, Kunststoffbodenbelag o. ä.) platziert werden darf. Zweckmäßig im Bodenbereich sind Keramikfliesen.

Elektrische Leitungen

Alle elektrischen Installationen, die im Innern der Kabine verlegt werden, müssen Silikonleitungen und für eine Temperatur von mind. 170 °C geeignet sein. Alle Leitungen müssen so verlegt werden, dass sie zuverlässig geschützt sind, z. B. in einem Kabelkanal.

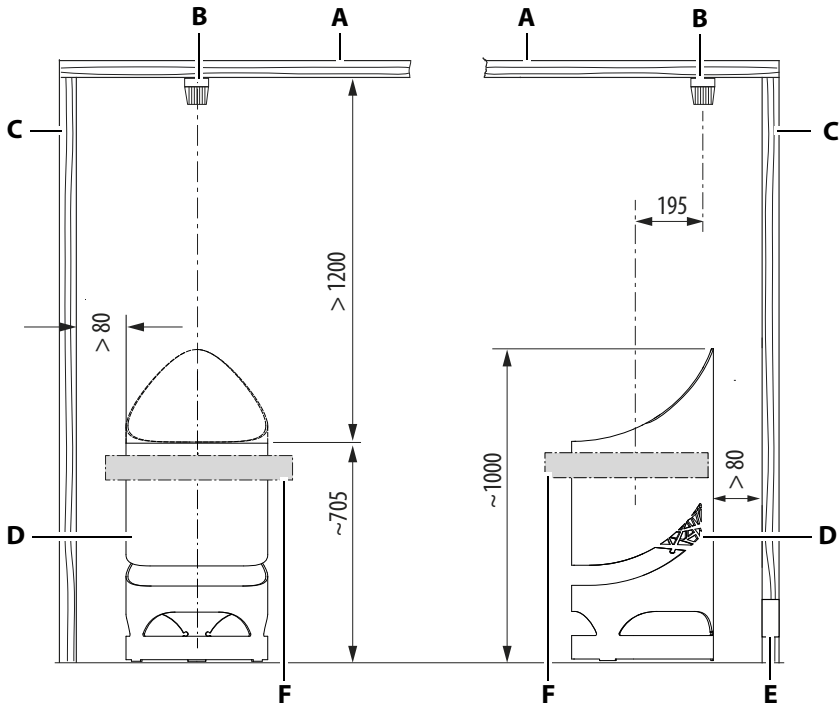
Wenn als Anschlussleitung einadrige Leitungen verwendet werden, müssen diese durch ein biegsames, mit dem Schutzleiter verbundenes Metallrohr geschützt werden.

3.1.1 Montageort

Erforderliches Kabinenvolumen ist von der Ofenleistung abhängig, siehe 2.5 Technische Daten,  DE-16.

Folgende Abstände müssen eingehalten werden:

- Deckenhöhe mind. 1900 mm
- Abstand zwischen Ofen und Kabinendecke min. 1200 mm
- Abstand zwischen Ofen und Kabinenwand min. 80 mm
- Abstand zwischen Ofenschutz und Sitzbank min. 80 mm



A Kabinendecke

B Temperaturfühler mit STB*

C Kabinenwand

 Maße in der Kabine (in mm)

D Ofen


E Zuluftöffnung

F Ofenschutz (optional)

* STB: Sicherheitstemperturbegrenzer

3.1.2 Zu- und Abluftöffnungen

In der Kabine müssen Zu- und Abluftöffnungen angebracht werden, damit genügend Luft in die Kabine gelangt und der Ofen nicht überhitzt.

Die erforderliche Größe der Zu- und Abluftöffnungen ist von der Ofenleistung abhängig, siehe hierzu 2.5 Technische Daten,  DE-16.

WARNUNG

Brandgefahr durch Überhitzung



Bei unzureichender Luftzuführung kann der Ofen überhitzen. Es besteht Lebensgefahr durch Brand.

- ▶ Für ausreichend Ventilation durch Zu- und Abluftöffnungen sorgen. Ggf. Lüfter montieren.
- ▶ Kabine nur in Betrieb nehmen, wenn alle Zu- und Abluftöffnungen geöffnet sind.

Wenn der Aufheizprozess sehr lange dauert, erhält der Ofen unzureichend Luft. Pro Stunde muss mind. das 5fache des Kabinenvolumens an Luft ausgetauscht werden.

Wenn trotz eingehaltener Maße zu wenig frische Luft zum Ofen gelangt, muss ein Lüfter außerhalb der Kabine an der Öffnung angebracht werden.


Je nach Standort des Ofens muss die Zuluftöffnung hinter oder unter dem Ofen angebracht werden.

- Zuluft von unten,  DE-21
- Zuluft von der Seite,  DE-22

Abluftöffnung


Folgende Kriterien muss die Abluftöffnung erfüllen:

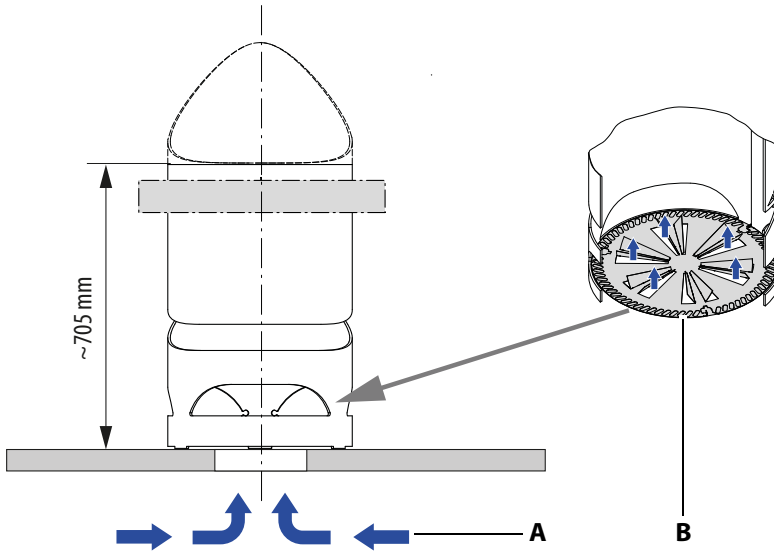
- Lage: Gegenüber vom Ofen
- Höhe: 30 - 50 cm über dem Kabinenboden

Weitere Vorgaben siehe 2.5 Technische Daten,  DE-16.

Zuluft von unten

Folgende Kriterien muss die Zuluftöffnung erfüllen:


- Lage: mittig unter dem Ofen.
- Größe: \varnothing je nach Ofenleistung min. 180 mm, siehe 2.5 Technische Daten,  DE-16.



A Zuluft durch Kabinenboden

B Lamellen offen

 Montage Zuluftöffnung Kabinenboden

Bei dieser Luftführung müssen die Lamellen am Ofenboden aufgebogen sein. Siehe ► Ofen aufstellen,  DE-25.

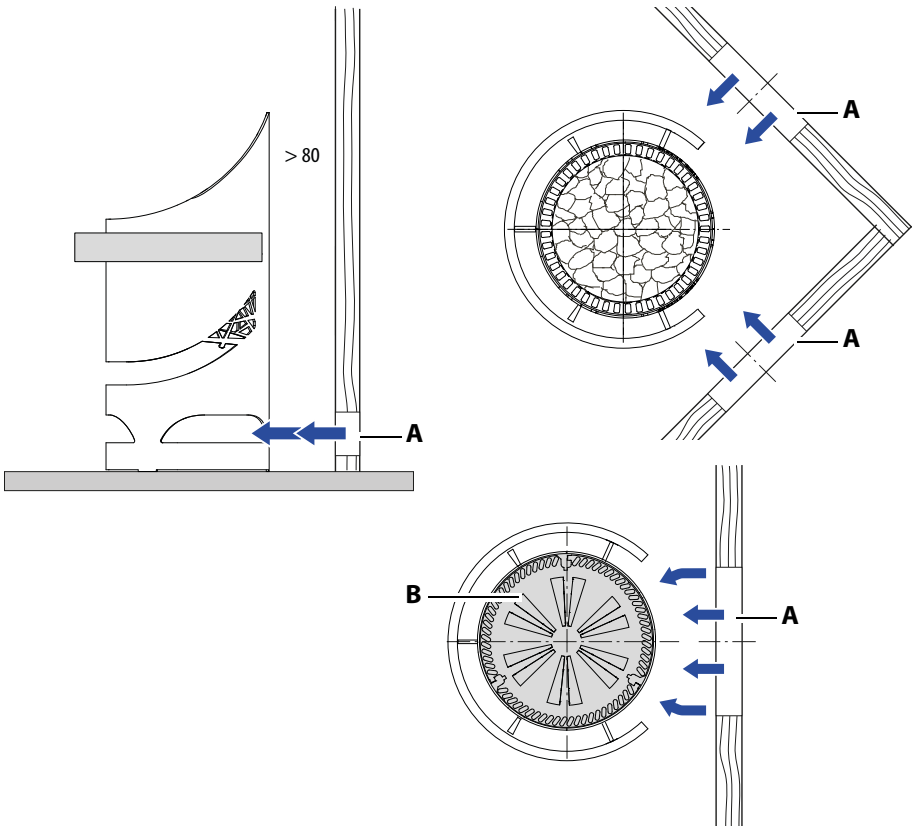
Die Lamellen werden bei der Fertigung des Ofens aufgestellt. Vor der Inbetriebnahme muss der Zustand überprüft werden.

Zuluft von der Seite

Die Zuluftöffnung kann entweder in Form einer großen oder zweier kleiner Öffnungen realisiert werden.

Folgende Kriterien muss die Zuluftöffnung erfüllen:

- Lage: Seitlich vom Ofen auf Höhe der unteren Öffnungen.
- Ein Kanal führt frische Luft zur Öffnung bzw. den Öffnungen.
- Ein Lüfter muss außerhalb der Kabine am Anfang des Kanals angebracht werden.





A Zuluft

B Lamellen

 Montage Zuluftöffnung Kabinenwand

3.1.3 Anschlusskabel

Der Ofen wird über ein Anschlusskabel am Saunasteuergerät und ggf. an einem LSG-Gerät angeschlossen. Dieses temperaturbeständigen Silikonkabel ist sehr druckempfindlich und muss bauseitig vor Beschädigungen geschützt werden. Dazu sollten ein Kabelkanal oder Leerrohre vom Aufstellort des Ofens bis zum Leistungsteil verlegt werden. Der Radius, in dem die Kabel um eine Ecke geführt werden, muss mindestens 100 Grad (R100) betragen.

Anschlusspläne siehe  Anschlüsse,  DE-32.

3.2 Temperaturfühler

Der Ofenfühler mit dem Schutztemperaturbegrenzer (STB) muss an der Stelle angebracht werden, an der die höchsten Temperaturen zu erwarten sind, also direkt über dem Ofen.

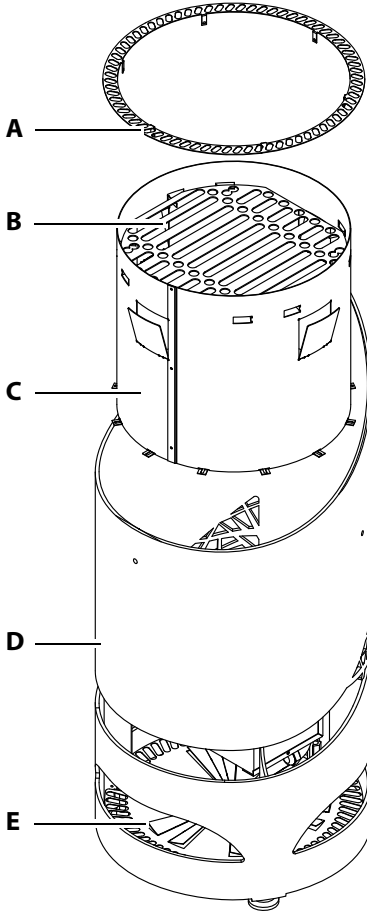
Siehe  Maße in der Kabine (in mm),  DE-19.

Der Temperaturfühler mit dem STB gehören nicht zum Lieferumfang. Zur Montage siehe die zugehörige separate Montageanweisung.

3.3 Montage Ofen

Der Ofen wird montiert und verpackt auf einer Einweg-Palette geliefert. Wenn die Kabine vorbereitet ist, wird der Ofen am vorbestimmten Ort aufgestellt.

Transportieren Sie den Ofen immer zu zweit oder mit einem Hubgerät.

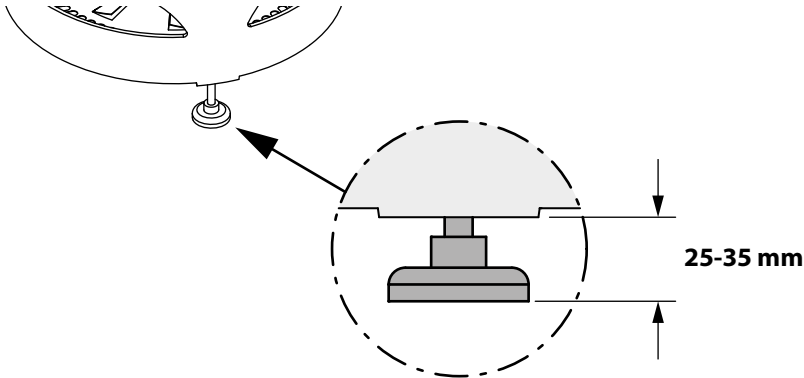


- | | |
|--|-----------------------------------|
| A Blendingring | D Gehäuse |
| B Steinrost | E Bodenplatte mit Lamellen |
| C Innenmantel mit Heizregister
(Heizeinsatz) | |

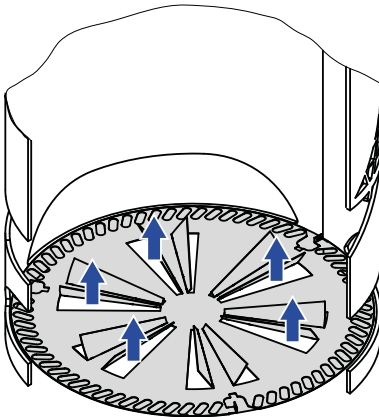
Unter dem Heizeinsatz ist eine Tropfwanne montiert, die beim Aufguss das Restwasser auffängt und dort verdampft.

► Ofen aufstellen

- 1 **VORSICHT!** Der Ofen wiegt je nach Modell zwischen 62-68 kg. Den Ofen immer mit 2 Personen oder geeignetem Hubgerät bewegen. Transportschutz entfernen und Ofen von der Palette heben und am vorbestimmten Ort aufstellen.
- 2 3 Stellfüße 25-35 mm herausschrauben, bis der Ofen waagrecht steht.



- ⓘ Ggf. Wasserwaage verwenden, damit der Ofen gerade steht.
- 3 Alle Transportsicherungen und Schutzfolien im Ofen entfernen.
 - 4 Bei Zuluft von unten die Stellung der Lüftungslamellen prüfen.



- ⓘ Die Lamellen werden bei der Fertigung des Ofens ca. 45° aufgestellt.
- 5 Steinrost und Blending aufsetzen und festschrauben.

3.4 Montage Ofenschutz (optional)

Der Ofenschutz ist in 270° und in 360° erhältlich. Er wird mit 3 Halterungen am Ofen montiert. In der Reling ist innen mittig ein Stift und seitlich zwei Vertiefungen für die Befestigung eingelassen.

Der Ofenschutz sollte immer da angebracht werden, wo der Saunagast vor unbeabsichtigten Kontakt mit dem Ofen geschützt werden soll.

Beim Einbau:

- Sicherstellen, dass der Ofen stromlos ist.
- Ofen abkühlen lassen.
- Alle Steine abnehmen.

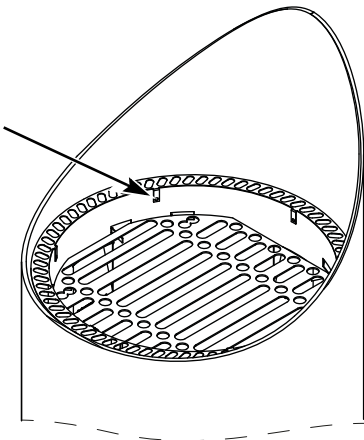
Material und Werkzeuge

- Ofenschutz: Ofenreling und Montagesatz
- Inbus-Schlüssel

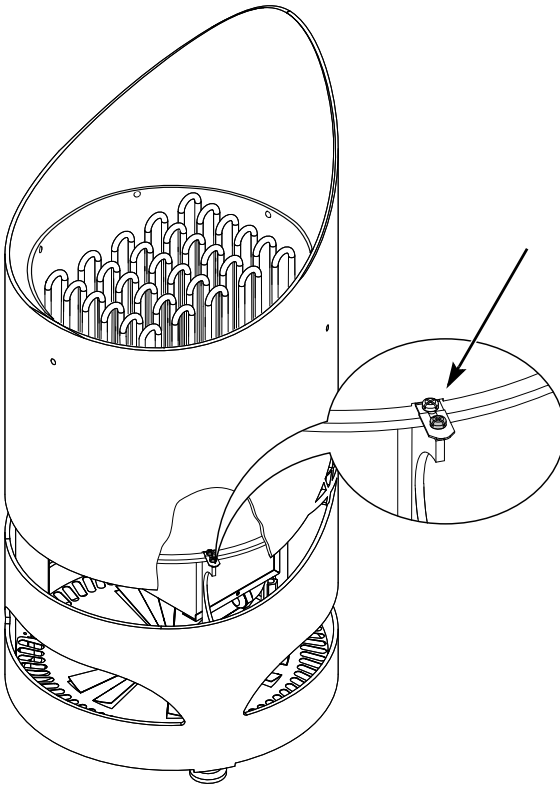
Der Schutzring wird am Außenmantel an den 3 für diesen Zweck angebrachten Bohrungen montiert.

► Montage vorbereiten

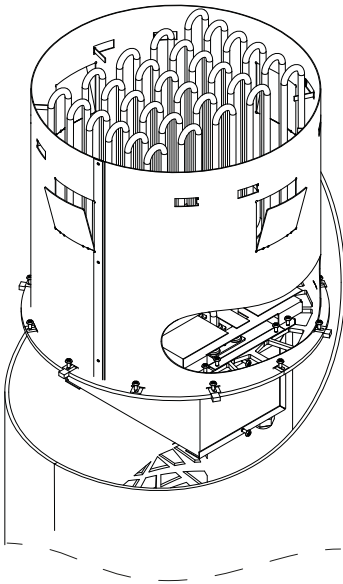
- 1 **WARNUNG!** Stellen Sie sicher, dass der Ofen mit allen Zuleitungen stromlos ist. Ofen abkühlen lassen.
Steine abnehmen.
- 2 6 Schrauben am Blending lösen und Blending abnehmen.



- 3 Steinrost abnehmen.
- 4 3 Schrauben unten am Heizeinsatz lösen.
 - ① Greifen Sie dazu von oben zwischen dem Heizeinsatz und dem Außenmantel nach unten.



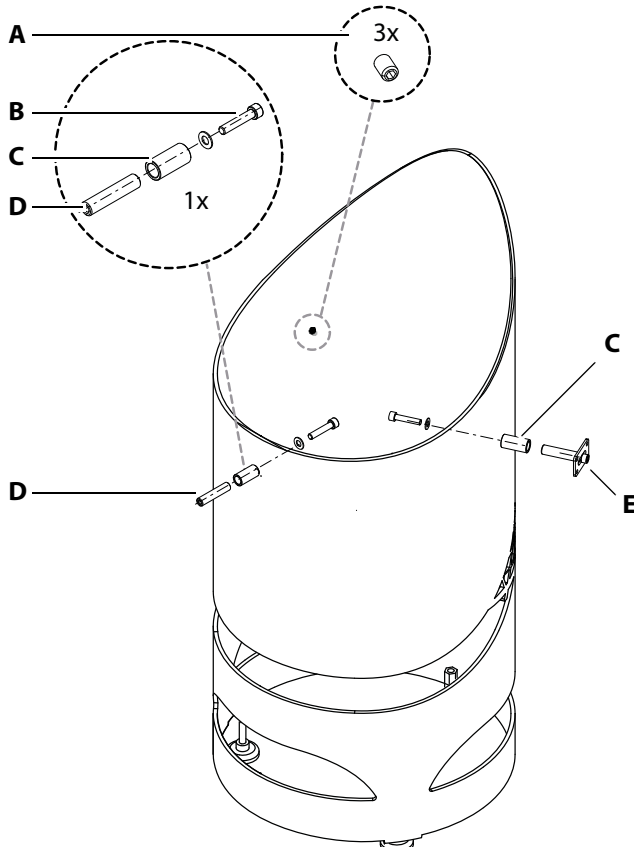
- 5 Heizeinsatz an den Rohrheizkörpern aus dem Ofen heben.
 - ① Der Heizeinsatz besteht aus dem Innenmantel, dem Heizregister und dem Anschlusskasten, die am unteren Rost fest miteinander verbunden sind.



- ① Das Anschlusskabel ist so mit Schlaufen verlegt, dass beim Herausheben genug Länge zum Nachführen des Kabels vorhanden ist.

► Ofenschutz montieren

- 1 3 Verschluss-Madenschrauben (**A**) aus den Befestigungsbohrungen im Außenmantel herausdrehen.

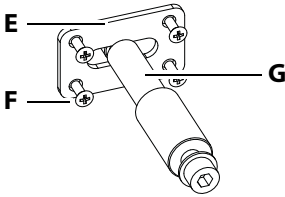


- | | |
|---------------------------------------|----------------------------------|
| A Verschluss-Madenschrauben | D Halterungshülse |
| B Inbus-Schrauben M8 x 40 mm | E Vormontiertes Plättchen |
| C Aufnahmen-Hülse Ø 20 x 40 mm | |

ⓘ Die Madenschrauben (**A**, Inbus M10) verschießen die Öffnungen für die Halterungen des Ofenschutzes.

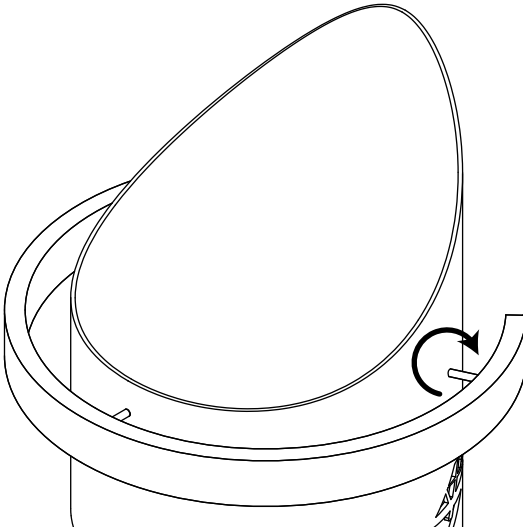
- 2 3 Inbus-Schrauben (M8 x 40 mm) (**B**) von innen durch die Löcher führen, die Aufnahmhülsen (**C**) von außen aufschrauben und fest anziehen.
- 3 An der Vorderseite mittig die Halterungshülse (**D**) bis zum Anschlag aufstecken.
- ⓘ Die große Bohrung der Hülse muss nach außen zeigen.




- 4 An den beiden Seiten die Befestigungseinsätze mit den Plättchen montieren:



- E** Vormontiertes Plättchen **F** Panhead-Schrauben
G Justierungshülse

- a) Justierungshülsen (**G**) bis zum Anschlag auf die Inbus-Schrauben aufschrauben.
- 5 Ofenreling über den Außenmantel heben und auf den Ofen absenken.
- 6 Ofenreling mit dem innen mittig angebrachten Stift ($\varnothing 6$ mm) in die Aufnahme in der vorderen Halterung einführen.
- 7 Die seitlichen Befestigungseinsätze in die vorgefrästen Taschen in der Ofenreling einführen und Kreuzschlitz-Schrauben (**F**) an Holz festziehen.
- 8 Justierungshülsen (**G**) der hinteren Halterungen drehen, bis die Abstände an allen Seiten gleichmäßig sind.



- 9** Ofen wieder zusammensetzen:
- a)** Heizeinsatz an den Rohrheizkörpern in den Ofen setzen und festschrauben.
Anschlusskabel an einer geeigneten Stelle mit Schlaufe verlegen.
 - b)** Steinrost einlegen und festschrauben.
 - c)** Blending auflegen und festschrauben.
 - d)** Steine einlegen.
 - ① Steine nicht über den Blending legen.
Nur Steine mit der Körnung 50-80 mm verwenden.
Siehe dazu 5.1 Steine einfüllen,  DE-38.
- 10** Ofen in Betrieb nehmen.
- ① 4.2.4 Elektrischen Anschluss herstellen,  DE-35.
 - ① 5.2 Ofen in Betrieb nehmen,  DE-39

4 Installation

4.1 Allgemeine Hinweise zur Elektroinstallation

Stellen Sie sicher, dass bei der Elektroinstallation die in Ihrem Land geltenden Fachnormen und Vorschriften erfüllt werden.

Sollte eine Fehlerstrom-Schutzeinrichtung (FI-Schalter) eingebaut werden, so ist darauf zu achten, dass keine weiteren elektrischen Verbraucher, die nicht zur Saunaanlage gehören, über diesen FI-Schalter abgesichert werden.

Wird der Saunaofen über einen längeren Zeitraum nicht genutzt, kann es sein dass der Heizkörper Feuchtigkeit aus der Umgebung zieht, was in wenigen Fälle zum Auslösen des FI- Schalters führen kann. Dies ist ein physikalischer Vorgang und kein Fehler des Herstellers.

In diesem Fall muss der Ofen von einem Fachmann unter Aufsicht aufgeheizt werden, wobei die Funktion des FI-Schalters umgangen wird. Nachdem die Feuchte nach ca. 10 Minuten aus den Heizstäben entwichen ist, kann der FI-Schalter wieder in den Stromkreis einbezogen werden.

Wenn der Saunaofen über längere Zeit nicht benutzt wird, so empfehlen wir ein Aufheizen ca. alle 6 Wochen, damit sich die Heizstäbe nicht mit Feuchte anreichern können. Sollte bei Inbetriebnahme der FI-Schalter auslösen, muss die elektrische Installation nochmals überprüft werden.

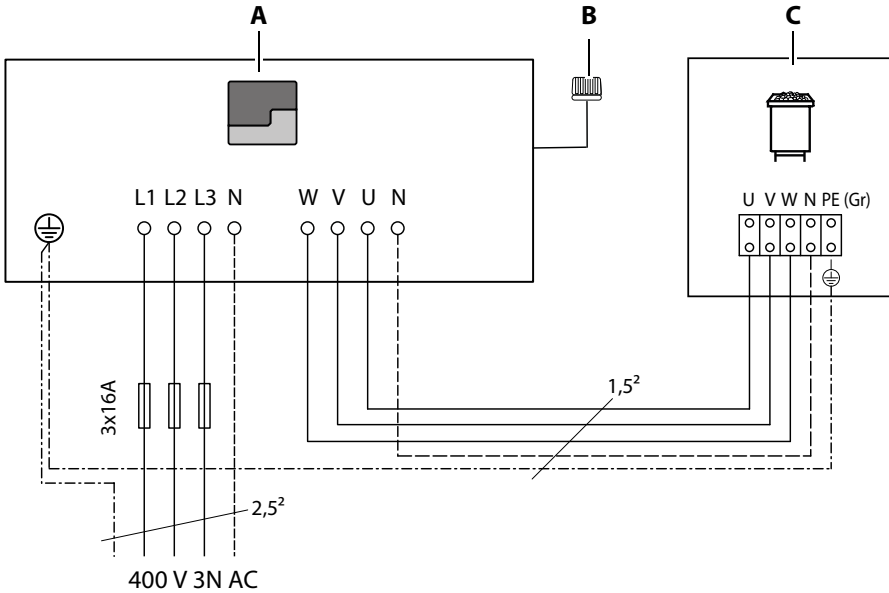
Für den ordnungsgemäßen Anschluss der Heizgeräte ist der Elektroinstallateur verantwortlich und somit ist eine Haftung durch den Hersteller ausgeschlossen.

4.2 Anschlüsse

Das Saunasteuergerät, das Leistungsschaltgerät (LSG) und der Ofen müssen entsprechend den Schaltplänen angeschlossen werden.

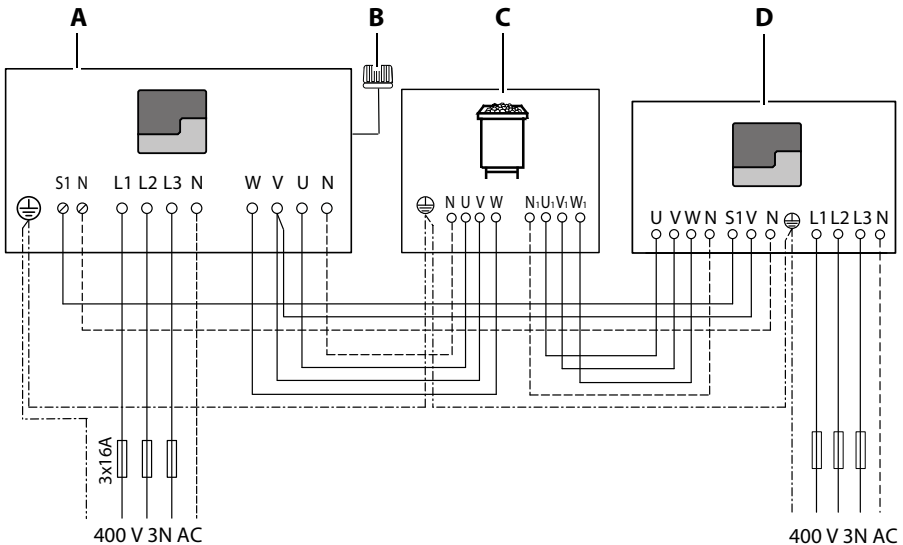
Beachten Sie dabei die Montage- und Gebrauchsanweisungen der Steuergeräte und der Leistungsschaltgeräte.

4.2.1 Anschlussübersicht 6 kW / 7,5 kW / 9 kW



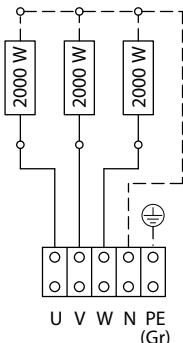
A Saunasteuerung **B** Ofenfühler mit STB **C** Saunaofen

4.2.2 Anschlussübersicht 10,5 kW / 12 kW

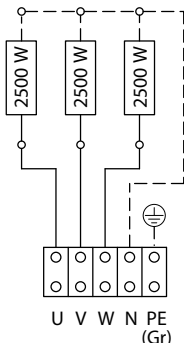


A Saunasteuerung **B** Ofenfühler mit STB **C** Saunaofen **D** LSG

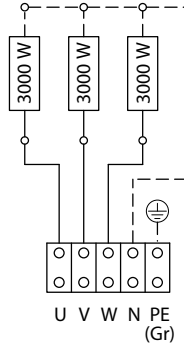
4.2.3 Innere Verdrahtung 6 KW - 12 kW



6 kW

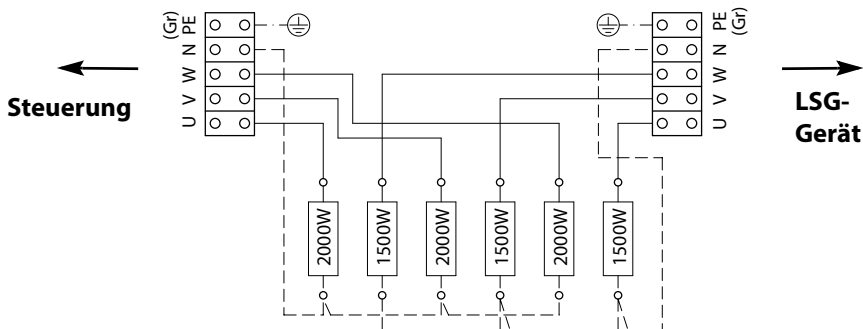


7,5 kW

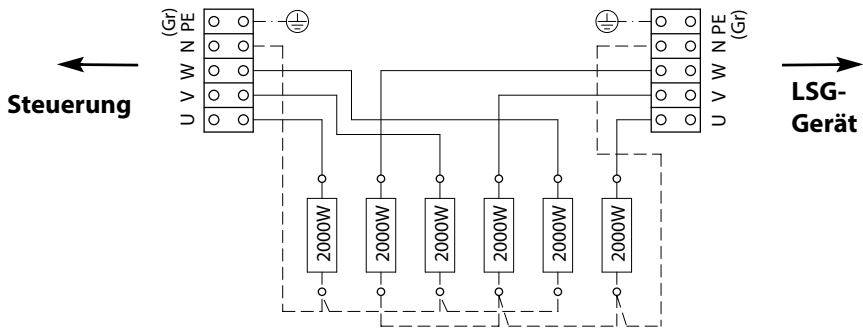


9 kW

☒ Innere Verdrahtung 6 kW / 7,5 kW / 9 kW



☒ Innere Verdrahtung 10,5 kW






☒ Innere Verdrahtung 12 kW

4.2.4 Elektrischen Anschluss herstellen

An der Unterseite des Ofens sind die Anschlüsse für das Heizregister angebracht. Die Leitungen sind vormontiert und müssen an die Spannungsversorgung angeschlossen werden.

Das Silikon-Anschlusskabel ist im Anschlusskasten fest angeklemt. Bei den Leistungsvarianten 10,5 kW und 12 kW sind 2 separate Kabel angeklemt. Die Anschlusskabel sind 8 m lang.

► Anschlusskabel am Sauna-Leistungsteil anschließen

- 1 Anschlusskabel innen an der Ofenwand nach unten führen.
- 2 Anschlusskabel nach außen führen.
 - ① Je nach vorbereitetem Kabelkanal bestehen folgende Alternativen:
 - a) Kabel durch Lüftungsöffnungen legen.
 - b) Kabel durch Ausbrüche in der Tropfwanne ziehen und unter dem Ofen durchziehen.
 - ② Anschlusskabel an geeigneter Stelle mit Schlaufe verlegen, um die Demontage des Heizeinsatzes zu ermöglichen.
- 3 Kabel aus der Kabine zum Sauna-Leistungsteil führen.
- 4 VORSICHT! Sicherstellen, dass das Leistungsteil stromlos ist. Kabel anklemmen, siehe:
 - a) 4.2.1 Anschlussübersicht 6 kW / 7,5 kW / 9 kW,  DE-33
 - b) 4.2.2 Anschlussübersicht 10,5 kW / 12 kW,  DE-33
 - c) 4.2.3 Innere Verdrahtung 6 KW - 12 kW,  DE-34

4.3 Heizzeitbegrenzung

Die Heizzeitbegrenzung wird je nach Steuergerät am Bedienteil oder auf der Platine des Leistungsteils eingestellt.

Die Einstellungen sind in den Montage- und Gebrauchsanweisungen der Steuergeräte beschrieben.

Funktion der Heizzeitbegrenzung

Alle Saunaöfen, ausgenommen solcher, die in öffentlichen Saunen installiert sind und unter Aufsicht von Personal betrieben werden, müssen nach den IEC- und EN- Normen mit einem Zeitschalter ausgestattet sein, der den Saunaofen aus Sicherheitsgründen allpolig vom Netz trennt. Dieser Zeitschalter ist üblicherweise in den Saunasteuergeräten implementiert. Der Zeitschalter muss außerhalb der Saunakabine angebracht sein und darf sich nicht außer Kraft setzen lassen.

- In öffentlichen Saunen muss die Betriebsdauer des Saunaofens so begrenzt sein, dass innerhalb von 24 Stunden die Heizstäbe mindestens 6 zusammenhängende Stunden lang spannungslos sind.
- Bei Geräten für den Hausgebrauch muss die Betriebsdauer auf 6 Stunden begrenzt sein, wobei kein selbstständiges Wiedereinschalten zulässig ist.

Nach UL875 (USA) muss dieser Zeitschalter spätestens nach einer Stunde den Saunaofen allpolig vom Netz trennen und darf sich nicht selbstständig wieder Einschalten.

5 Inbetriebnahme

Bevor der Ofen in Betrieb genommen werden kann, muss er mit den Saunasteinen befüllt werden.

Der Ofen wird über das Steuergerät eingeschaltet. Die Bedienung erfolgt über das Bedienteil.

WARNUNG



Brandgefahr

Auf dem Ofen befindliche Gegenstände können zu Brand führen. Kräuter oder ähnliche Stoffe zur Luftaromatisierung, die sich im Ofenbereich befinden,

können zu Brand führen.

- ▶ Kabine vor jeder Inbetriebnahme inspizieren.

WARNUNG

Brandgefahr durch Heizen ohne Steine

Wird der Ofen ohne Steine betrieben, kann die heiße Luft nicht optimal abziehen. Zu dicht aufgelegte Steine behindern den Abzug der heißen Luft. Dies führt zu Überhitzung im Gerät.

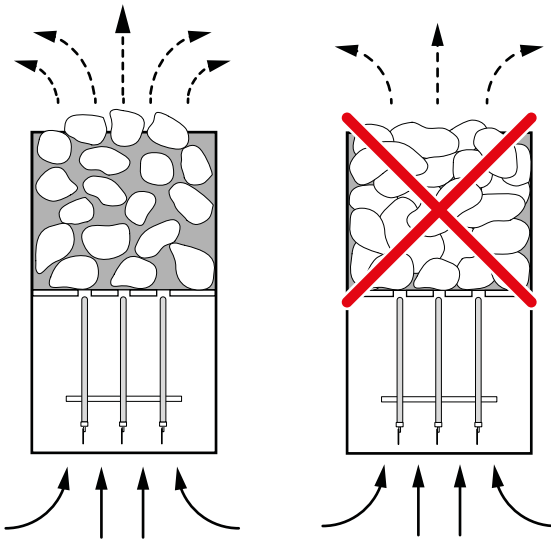
- ▶ Ofen nur in Betrieb nehmen, wenn Steine eingefüllt sind.
- ▶ Steine lose auf den Steinrost legen.

5.1 Steine einfüllen

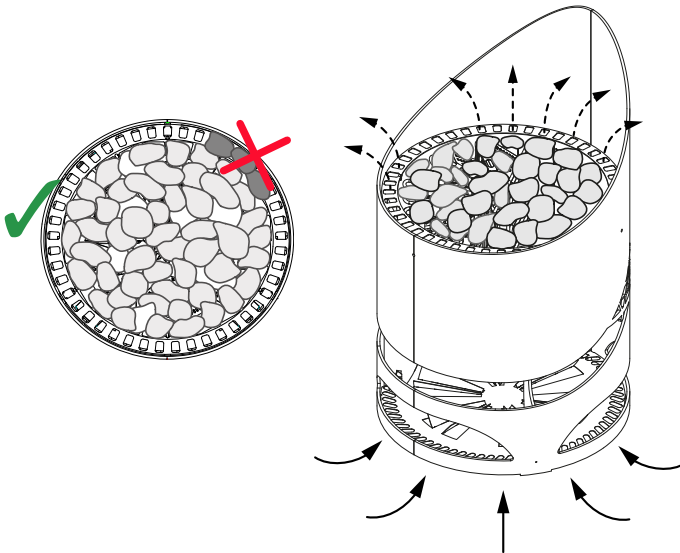
Keramische Steine verhalten sich beim Aufguss anders als Natursteine. Verwenden Sie nur Natur-Saunasteine in der vorgeschriebenen Körnungsgroße ab ca. 50-80 mm.

► Steine einfüllen

- 1 Steine unter fließendem Wasser gründlich abwaschen.
- 2 **WARNUNG!** Zu dicht aufgelegte Steine behindern den Abzug der heißen Luft. Dies führt zu Überhitzung im Gerät. Steine lose auf den Steinrost legen.



- 3 Steine auf den Steinrost einzeln mit viel Zwischenräumen zu einem kleinen Berg auflegen.



- ⓘ Steine nicht auf den Blending legen. Die Luftzirkulation darf nicht behindert werden.

5.2 Ofen in Betrieb nehmen

Beim ersten Aufheizen der Kabine kann es zu einer leichten Geruchsbelästigung kommen. Diese entsteht durch das erstmalige Erhitzen der Heizkörper. Nach weiterem Betrieb tritt keine Geruchsbelästigung mehr auf.

► Einschalten

- 1 Saunasteuerung einschalten.
ⓘ Der Ofen wird über die Steuerung eingeschaltet.
- 2 Geeignetes Programm in der Steuerung wählen.

5.3 Inbetriebnahme durch Fernwirken

Wird der Ofen über Fernwirken eingeschaltet, muss sichergestellt werden, dass keine Gegenstände auf dem Ofen liegen. Dies kann über eine geeignete Sicherheitseinrichtung realisiert werden, z. B. EOSafe D/L.

5.4 Aufguss

Bevor der erste Aufguss gestartet werden kann, muss die Kabine ausreichend aufgeheizt sein. Der Temperaturfühler kontrolliert die Temperatur und informiert über das Bedienteil, wenn die Wunschtemperatur erreicht ist.

WARNUNG

Brandgefahr

Falsch dosierte Aufgussmittel, ätherische Öle oder Kräuter können sich entzünden.

- ▶ Beim Vorbereiten des Aufgusswassers die Mengenangaben auf den Gebinden der Aufgussmittel einhalten.
- ▶ Dem Aufgusswasser nie mehr Aufgussmittel oder ätherische Öle begeben, als auf den Gebinden angegeben.
- ▶ Niemals Alkohol oder unverdünnte Konzentrate verwenden.
- ▶ Keine Kräuter in das Aufgusswasser oder auf die Steine geben.
- ▶ Keine unverdünnten Konzentrate zum Aufguss verwenden.
- ▶ Keinen Alkohol als Aufguss verwenden.
- ▶ Aufgusswasser nur über die Steine gießen.

Aufgusswasser langsam und gleichmäßig über die Steine gießen. Mit der heißen aufsteigenden Luft wird der Wasserdampf gleichmäßig in der Kabine verteilt und führt zu einem angenehmen Aufgussempfinden. Denken Sie daran, dass sich die Saunasteine nach jedem Aufguss erst wieder neu erhitzen müssen, um einen intensiven Dampfstoß zu erzeugen. Warten Sie nach jedem Aufguss ca. 10 Minuten bis zum nächsten Aufguss. Erst dann haben sich die Saunasteine wieder ausreichend erhitzt. Empfehlung: Beim Aufguss sollten nicht mehr als ca. 10 cl Wasser je m³ Kabinenvolumen verdampft werden.

6 Wartung

Dieser Saunaofen ist aus korrosionsarmen Materialien gefertigt. Damit Sie lange Freude damit haben, sollten Sie den Ofen regelmäßig warten und pflegen.

Achten Sie darauf, dass die im Ansaugbereich befindlichen Öffnungen und Abstrahlbleche immer frei sind. Diese können sich durch das Ansaugen der Frischluft leicht mit Flusen und Staub zusetzen. Dadurch wird die Luftkonvektion des Ofens eingeschränkt und es können unzulässige Temperaturen auftreten. Reinigen Sie den Ofen bei Bedarf.

Sollten Sie Ihre Sauna über längere Zeit nicht benutzen, vergewissern Sie sich vor erneuter Inbetriebnahme, dass keine Tücher, Reinigungsmittel oder sonstige Gegenstände auf dem Ofen abgelegt sind.

Bei eventuell auftretenden Mängeln oder Verschleißspuren, wenden Sie sich an Ihren Saunahändler oder direkt an den Hersteller.

6.1 Ofen reinigen

Der Ofen muss der Intensität der Nutzung entsprechend regelmäßig gereinigt werden.

- Den Ofen nur mit haushaltsüblichen Reinigungsmitteln reinigen.
- Saunasteine prüfen und ggf. austauschen.

► Reinigung

- 1 Ofen über die Steuerung ausschalten.
 - ① Ggf. warten, bis Ofen vollständig abgekühlt ist.
- 2 Ofen von außen reinigen.
 - ① Nur haushaltsübliche Reinigungsmitteln verwenden.
- 3 Öffnungen und Abstrahlbleche von Flusen und Staub befreien.
 - ① Durch das Ansaugen der Frischluft können sich Öffnungen leicht mit Flusen und Staub zusetzen. Dadurch wird die Luftkonvektion des Saunaofens eingeschränkt und es können unzulässige Temperaturen auftreten.

6.2 Saunasteine austauschen

Saunasteine sind ein Naturprodukt. Je nach Häufigkeit der Nutzung müssen die Saunasteine neu aufgelegt werden.

Durch das Erhitzen und Abkühlen der Steine können diese spröde werden. Die Saunasteine können insbesondere durch scharfe Aufgusskonzentrate angegriffen werden und sich im Laufe der Zeit zersetzen. Kleine Partikel lösen sich von den Steinen und verkleinern die Zwischenräume, so dass die heiße Luft nicht mehr zwischen den Steinen aufsteigen kann.

Je nach Häufigkeit der Nutzung, aber mindestens einmal im Jahr, müssen die Saunasteine neu aufgelegt werden. Bei täglicher Nutzung sollten die Steine alle 2-3 Monate geprüft und ausgetauscht werden.

Verwenden Sie nur Natur-Saunasteine, wenn Sie neue Steine auflegen. Diese haben auf Grund ihrer Rauheit ein besseres Aufgussverhalten als Keramik-Saunasteinen. Die Steine sollen eine Körnung ab ca. 50-80 mm haben.





► Saunasteine neu auflegen

- 1 **VORSICHT!** Die Steine können heiß sein! Die Steine mind. 45 min. abkühlen lassen, bevor Sie mit der Entnahme beginnen.
Alle Steine einzeln entnehmen.
- 2 Jeden Stein auf Beschädigung prüfen. Bei starker Beschädigung den Stein aussortieren.
- 3 Alle Steine unter kaltem Wasser abwaschen.
- 4 Steine locker auflegen, so dass viele Zwischenräume entstehen.
① ► Steine einfüllen, □ DE-38.

6.3 Rohrheizkörper austauschen

Es können einzelne Rohrheizkörper oder das ganze Heizregister ausgetauscht werden.

Erforderliche Handlungsschritte:

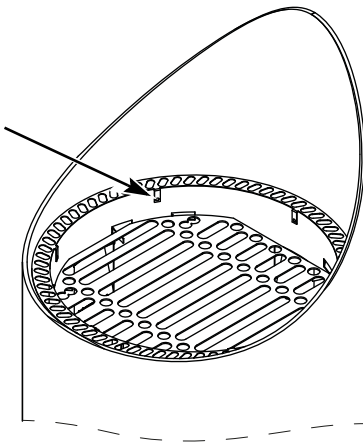
- ▶ Heizregister herausnehmen,  DE-43
- ▶ Rohrheizkörper austauschen,  DE-47
- ▶ Heizregister einsetzen,  DE-49
- ▶ Heizregister komplett austauschen,  DE-49

Material + Werkzeuge:

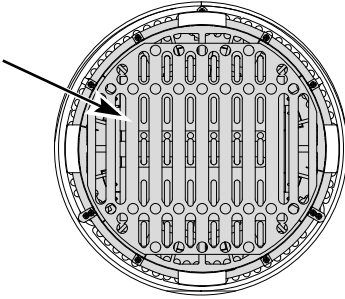
- Rohrheizkörper oder Heizregister
- Schraubendreher
- Zange

▶ Heizregister herausnehmen

- 1 **WARNUNG!** Stellen Sie sicher, dass der Ofen mit allen Zuleitungen stromlos ist. Ofen abkühlen lassen.
Steine vom Steinrost nehmen.
- 2 6 Schrauben am Blending löse und Blending abnehmen.

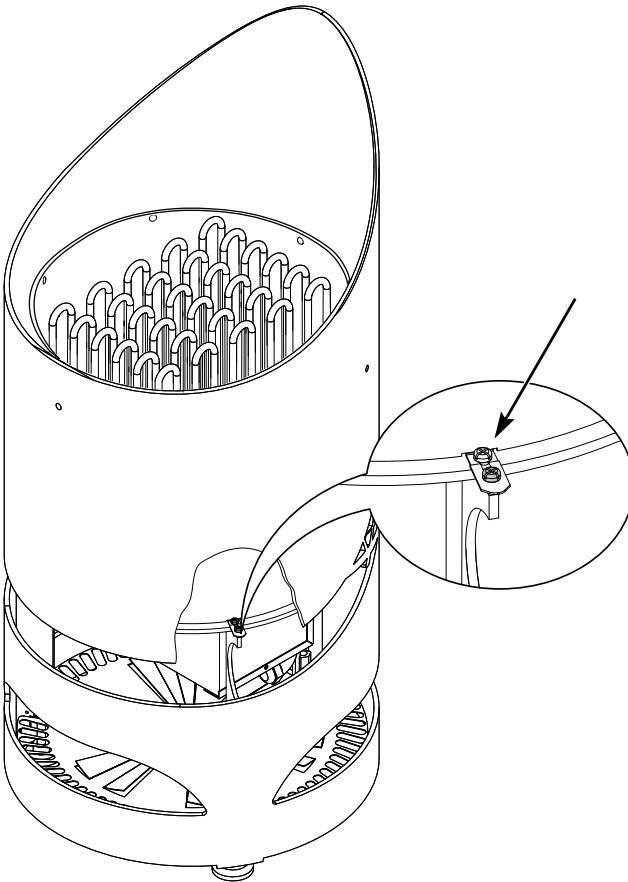


3 Steinrost abnehmen.

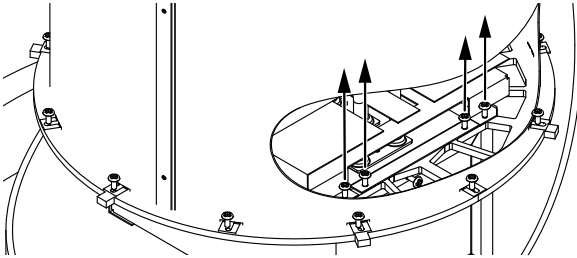


4 3 Schrauben unten am Innenmantel lösen.

- ① Greifen Sie dazu von oben zwischen dem Innen- und dem Außenmantel nach unten.

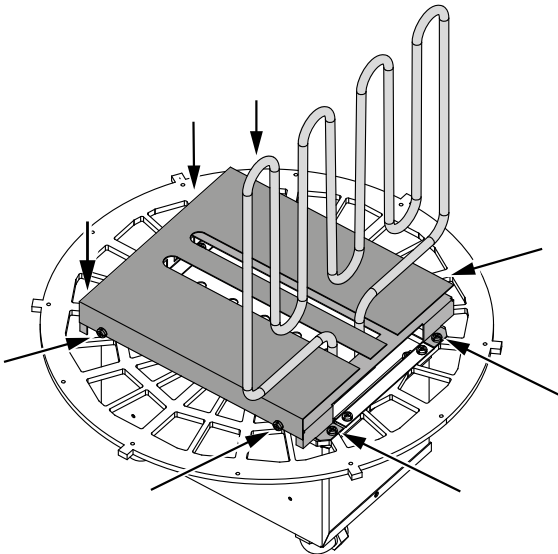


- 5 Heizeinsatz an den Rohrheizkörpern aus dem Ofen heben.
 - ⓘ Achten Sie darauf, dass die Anschlusskabel nicht einklemmt.
 - ⓘ Im Heizeinsatz sind je nach Leistungsvariante bis zu 6 Rohrheizkörper angebracht.
- 6 8 Schrauben unten am Heizeinsatz lösen.



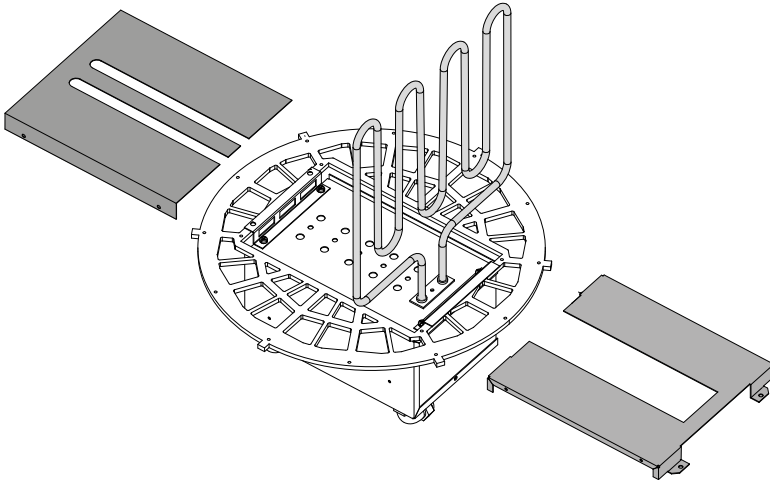
- ⓘ Je 4 Schrauben rechts und links. Die Schrauben fixieren den Heizeinsatz am Innenmantel.

- 7 Heizeinsatz aus dem Innenmantel heben.
- 8 8 Schrauben an den Stahlblechen lösen.



- ⓘ Die Stahlbleche fixieren das Heizregister am unteren Rost.

9 Oberes und unteres Stahlblech abziehen.




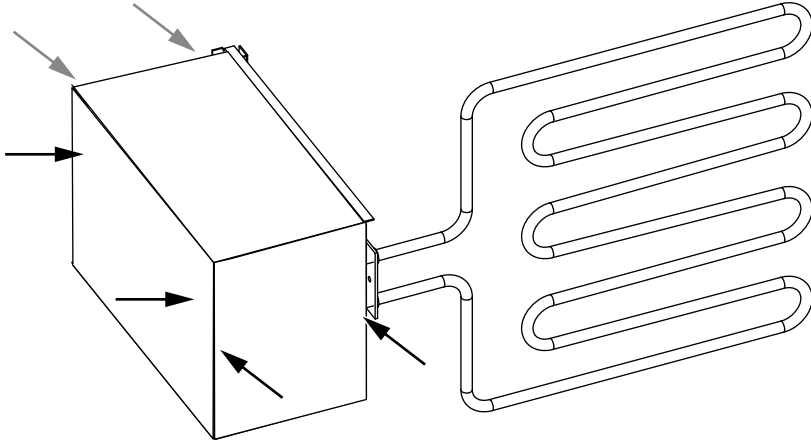
10 Heizregister mit dem Anschlusskasten herausnehmen.

① Sie können jetzt den defekten Rohrheizkörper austauschen oder ein komplett neues Heizregister einsetzen:

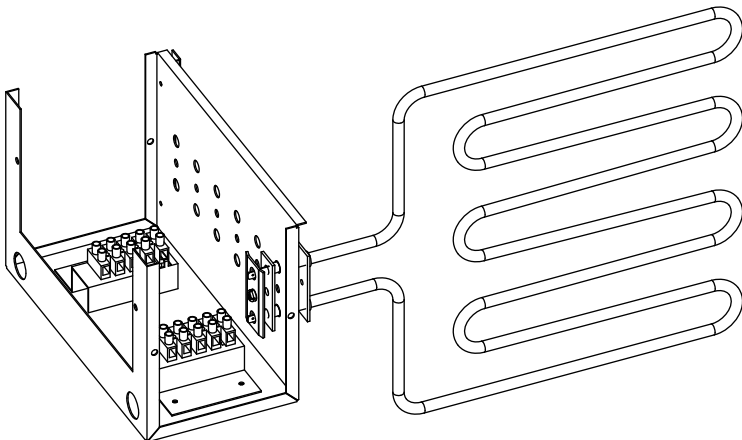
- ▶ Rohrheizkörper austauschen, □ DE-47
- ▶ Heizregister einsetzen, □ DE-49

► Rohrheizkörper austauschen

- 1 Heizeinsatz herausnehmen.
Siehe hierzu ► Heizregister herausnehmen,  DE-43.
- 2 6 Schrauben am Anschlusskasten lösen.

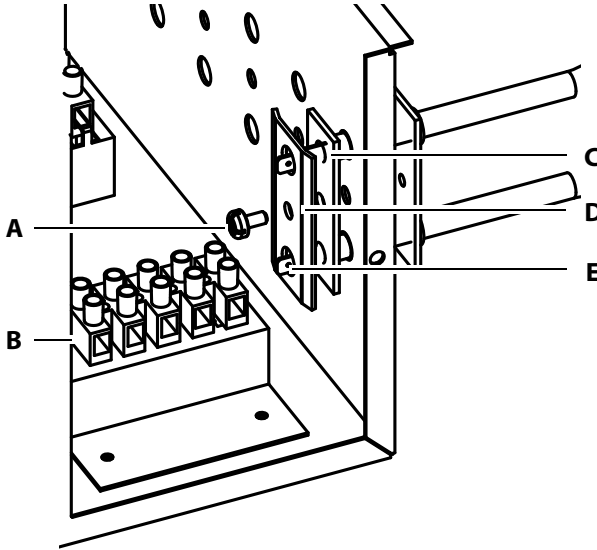


- 3 Defekten Rohrheizkörper durch Messung identifizieren.



- ⓘ Die Rohrheizkörper sind auf der Bodenplatte montiert und von unten mit Kreuzschlitz-Schrauben (M 5) befestigt.

- 4 Schraube (A) des defekten Rohrheizkörpers lösen.



A Kreuzschlitzschraube
B Klemmleiste

C Silikondichtung
D Druckplatte
E Steckfahne

- 5 Anschlüsse von den Steckfahnen abziehen und defekten Rohrheizkörper abnehmen.
- 6 Neuen Rohrheizkörper einsetzen und mit Silikondichtung und Druckplatte festschrauben.
- ⓘ Alte Silikondichtung prüfen und ggf. ersetzen.
 - ⓘ Die Schraube muss fest angezogen werden, damit kein Wasser in den Anschlusskasten eindringen kann.
- 7 Flachstecker wieder aufstecken.
- ⓘ Auf festen Sitz achten, sonst besteht Brandgefahr.
- 8 Deckel am Anschlusskasten aufsetzen und festschrauben.
- 9 Heizregister einsetzen.
 Siehe hierzu ► Heizregister einsetzen, □ DE-49.

► Heizregister einsetzen

- 1 Heizregister in den unteren Rost stecken.
- 2 Oberes und unteres Stahlblech einschieben und mit den 8 Schrauben festschrauben.
- 3 Heizeinsatz in den Ofen heben und drehen bis die 3 Schraublöcher zu sehen sind.
- 4 3 Schrauben unten eindrehen und festziehen.
- 5 Steinrost aufsetzen und die 3 Schrauben eindrehen.
- 6 Blendring aufsetzen und die 6 Schrauben eindrehen.
- 7 Steine locker auf den Steinrost auflegen.
① Siehe ► Saunasteine neu auflegen, □ DE-42.
- 8 Spannungsversorgung wieder herstellen.

► Heizregister komplett austauschen

- 1 **WARNUNG!** Stellen Sie sicher, dass die Anlage stromlos ist. Ofen abkühlen lassen.
Anschlusskabel am Leistungsteil lösen.
① Siehe 4.2 Anschlüsse, □ DE-32.
- 2 Altes Heizregister herausnehmen.
Siehe ► Heizregister herausnehmen, □ DE-43.
- 3 Neues Heizregister einsetzen
Siehe ► Heizregister einsetzen, □ DE-49.
- 4 Anschlusskabel am Leistungsteil anklebmen.
- 5 Spannungsversorgung wieder herstellen.

6.4 Störungen – Fehlerbeseitigung

Fehler	Ursache	Lösung
Der Ofen braucht sehr lang, bis die Kabine heiß ist.	Einige Rohrheizkörper sind defekt.	Rohrheizkörper oder Heizregister austauschen. Siehe 6.3 Rohrheizkörper austauschen, ☐ DE-43.
	Zwischen den Steinen sind zu wenig Hohlräume.	Die Steine neu auflegen. Siehe ► Saunasteine neu auflegen, ☐ DE-42.
	Die Belüftung ist unzureichend.	Zuluft-Öffnungen anbringen. Falls diese nicht ausreichen, Lüfter an den Öffnungen anbringen. Siehe 3.1.2 Zu- und Abluftöffnungen, ☐ DE-20.
Der Ofen ist sehr heiß, kann die Hitze aber nicht in der Kabine verteilen.	Zwischen den Steinen sind zu wenig Hohlräume.	Die Steine neu auflegen. Siehe ► Saunasteine neu auflegen, ☐ DE-42.
Der Schutztemperaturbegrenzer (STB) hat ausgelöst und der Ofen heizt nicht mehr.	Der Schutztemperaturbegrenzer hat aufgrund eines Hitzestaus ausgelöst.	Zu-, Abluft-Öffnungen und Lüfter prüfen und sicherstellen, dass ausreichend Luft zum Ofen gelangt. STB tauschen
	Der Temperaturfühler mit dem STB ist nicht optimal platziert.	Positionierung des Temperaturfühlers prüfen und ggf. korrigieren. Siehe 3.2 Temperaturfühler, ☐ DE-23. STB tauschen.

7 Allgemeine Servicebedingungen

(ASB, Stand 08-2018)

I. Geltungsbereich

Diese Servicebedingungen gelten für Serviceabwicklungen inklusive Überprüfung und Reparaturen von Reklamationen, soweit nicht im Einzelfall abweichende Vereinbarungen schriftlich getroffen sind. Für alle unsere - auch zukünftigen - Rechtsbeziehungen sind ausschließlich die nachfolgenden Servicebedingungen maßgebend.

Entgegenstehende Bedingungen des Bestellers erkennen wir nicht an, es sei denn, wir stimmen ihrer Geltung ausdrücklich schriftlich zu.

Bedingungen des Auftraggebers in dessen allgemeinen Geschäftsbedingungen oder Auftragsbestätigung wird hiermit ausdrücklich widersprochen. Vorbehaltlose Annahme von Auftragsbestätigungen oder Lieferungen bedeutet keine Anerkennung solcher Bedingungen. Nebenabreden und Änderungen bedürfen der schriftlichen Bestätigung.

II. Kosten

Folgende Aufwendungen, die im Zusammenhang mit der Serviceabwicklung stehen trägt der Auftraggeber:

- Demontage/Montage sowie elektrische (De-)Installation
- Transport, Porto und Verpackung
- Funktionsprüfung und Fehlersuche inkl. Prüf- und Reparaturkosten

Eine Rechnungsstellung an Dritte erfolgt nicht.

III. Leistungspflichten / Mitarbeit des Auftraggebers

Der Auftraggeber hat den Hersteller bei der Durchführung der Serviceabwicklung kostenfrei zu unterstützen.

Im Garantiefall erhält der Auftraggeber die, für den Servicefall notwendigen Ersatzteile kostenfrei bereitgestellt.

IV. Serviceeinsatz durch Mitarbeiter vom Technikhersteller

Für den Fall, dass für einen Servicefall zwingend ein Mitarbeiter des Technikherstellers vor Ort die Serviceabwicklung vornehmen soll, ist dies im Vorfeld zu vereinbaren.

Die entstehenden Kosten werden, sofern der Hauptgrund des Servicefalls nicht im Verschulden des Technikherstellers begründet ist, nach dem Serviceeinsatz an den Auftraggeber weiter berechnet und sind von diesem innerhalb der vereinbarten Zahlungsziele vollständig auszugleichen.

V. Gewährleistung

Die Gewährleistung wird nach den derzeit gültigen gesetzlichen Bestimmungen übernommen. Sämtliche Verpackungen unserer Produkte sind für den Stückgutversand (Palette) konzipiert.

Wir weisen an dieser Stelle ausdrücklich darauf hin, dass unsere Verpackungen nicht für den Einzelversand per Paketdienst geeignet sind. Für Schäden, die aufgrund von unsachgemäßer Verpackung im Einzelversand entstehen, übernimmt der Hersteller keine Haftung.

VI. Herstellergarantie

Wir übernehmen die Herstellergarantie nur, sofern Installation, Betrieb und Wartung umfassend gemäß der Herstellerangabe in der betreffenden Montage- und Gebrauchsanweisung erfolgt sind.

- Die Garantiezeit beginnt mit dem Datum des Kaufbeleges und ist grundsätzlich auf 24 Monate befristet.
- Garantieleistungen erfolgen nur dann, wenn der Kaufbeleg zum betreffenden Gerät vorgelegt werden kann.
- Bei Änderungen am Gerät, die ohne ausdrückliche Zustimmung des Herstellers vorgenommen wurden, verfällt jeglicher Garantieanspruch.
- Für Defekte, die durch Reparaturen oder Eingriffe von nicht ermächtigten Personen oder durch unsachgemäßen Gebrauch entstanden sind, entfällt ebenfalls der Garantieanspruch.
- Im Rahmen der Geltendmachung von Garantieansprüchen ist die Seriennummer sowie die Artikelnummer zusammen mit der Gerätebezeichnung und einer aussagekräftigen Fehlerbeschreibung anzugeben.

- Diese Garantie umfasst die Vergütung von defekten Geräteteilen mit Ausnahme der üblichen Verschleißteile. Verschleißteile sind unter anderem Leuchtmittel, Glasteile, Rohrheizkörper und Saunasteine.
- Innerhalb der Garantie dürfen nur Originalersatzteile eingesetzt werden.
- Serviceeinsätze von Fremdfirmen bedürfen der schriftlichen Auftragserteilung unserer Serviceabteilung.
- Der Versand der betreffenden Geräte an unsere Serviceabteilung erfolgt durch und zu Lasten des Auftraggebers.
- Elektromontage und Installationsarbeiten, auch im Service- und Austauschfall, erfolgen zu Lasten des Kunden und werden vom Technikhersteller nicht übernommen.

Beanstandungen an unseren Produkten sind bei dem zuständigen Fachhändler anzuzeigen und werden ausschließlich über diesen abgewickelt. Ergänzend zu den vorstehenden Servicebedingungen gelten die Allgemeinen Geschäftsbedingungen des Technikherstellers in ihrer jeweils gültigen Fassung, die unter www.eos-sauna.com/agb abgerufen werden können.

8 Entsorgung



Nicht mehr benötigte Geräte müssen gemäß EU-Richtlinie 2012/19/EU bzw. ElektroG zum Recyceln bei einer Wertstoffsammelstelle abgegeben werden.

Beachten Sie bei der Entsorgung die örtlichen Bestimmungen, Gesetze, Vorschriften, Normen und Richtlinien.



Nicht mit dem Hausmüll entsorgen.



Verpackung

Die Verpackung des Zeus S/SL kann vollständig getrennt, entsorgt und dem Recycling zugeführt werden. Folgende Materialien fallen an:

- Altpapier/Pappe
- Kunststofffolie

Altgerät

Das Altgerät muss bei der lokalen Abnahmestelle für Elektro-Altgeräte abgegeben werden.



Serviceadresse

EOS Saunatechnik GmbH

Schneiderstriesch 1

D-35759 Driedorf

Tel. +49 2775 82-514

Fax +49 2775 82-431

Mail servicecenter@eos-sauna.com

Web www.eos-sauna.com

Bitte diese Adresse zusammen mit der Montage- und Gebrauchsanweisung gut aufbewahren.

Damit wir Ihre Fragen schnell und kompetent beantworten können, geben Sie uns immer die auf dem Typenschild vermerkten Daten wie Typenbezeichnung, Artikel-Nr. und Serien-Nr. an.

Verkaufsdatum

Stempel / Unterschrift des Händlers: