



EOS Zeus S / SL

Saunaofen im runden Design. Standausführung.

Exklusiver Standofen im einzigartigen runden Design. Für klassische trockene (finnische) Sauna.

Durch sein rundes Design eignet sich der Ofen hervorragend für die Aufstellung vor Glasflächen oder in der Mitte der Sauna. Für private und gewerbliche Nutzung.

Ihre Vorteile:

- Exklusives rundes Design in zwei alternativen Ausführungen.
- Massive, extrem robuste Bauweise mit 6 mm Stahlwand.
- Erhältlich in drei Lackierungen: Rust Marbel, Anthrazit und Schwarz.
- Ideal zur Aufstellung vor Glasflächen oder in der Mitte der Sauna.
- Luxuriöse Schutzreling aus verschiedenen hochwertigen Holzarten optional erhältlich. 360° oder 270° Ausführung.
- Anschlussleitung 5 m im Lieferumfang enthalten.
- Made in Germany Qualität von EOS.

Eigenschaften:

Außenmantel:	Massive Stahlkonstruktion mit 6 mm Wand, Pulverbeschichtung „Rust Marbel“ oder auf Wunsch anthrazit oder schwarz
Innenmantel:	Edelstahl
Abdeckung u. Boden:	Edelstahl
Elektro-Anschlusskasten:	Edelstahl
Leistungen:	6.0, 7.5, 9.0, 10.5 und 12.0 kW
Anschluss:	400 V 3N ~ 50 Hz
Steinfüllung:	ca. 25 kg (Saunasteine optional erhältlich)
Abmessungen (Ø x H):	Zeus S: Ø 45 x 100 Zeus SL: Ø 45 x 70 cm
Montage:	Standofen



Zeus S
Ofenberührungsschutz und Saunasteine aus Quarz optional



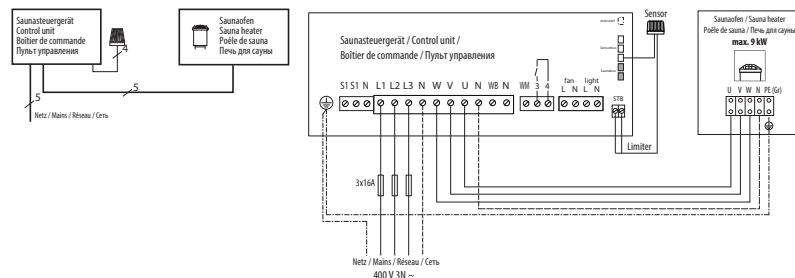
Zeus SL
auch in anthrazit erhältlich



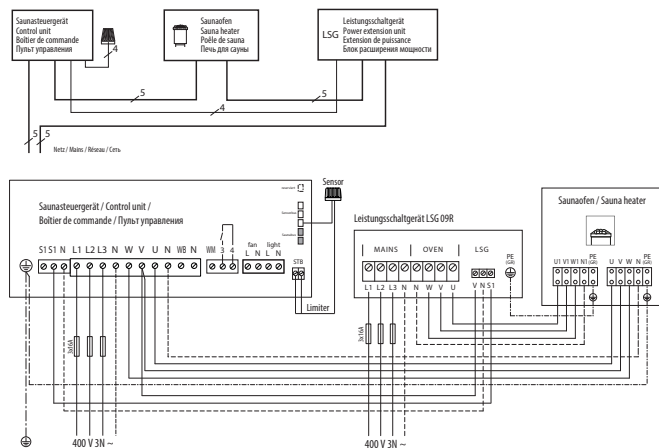
Zeus S
auch in schwarz erhältlich

Anschlussübersicht

6 - 9 kW



10,5 + 12 kW



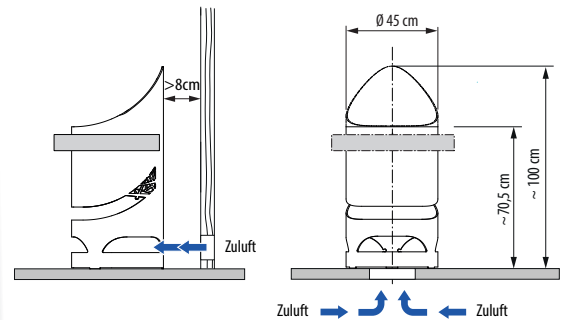
Technische Daten

Leistung nach DIN	Verbindung Netz - Steuergerät	Verbindung Steuergerät - Ofen	Verbindung Netz - LSG	Verbindung LSG - Ofen	Verbindung Steuergerät - LSG
6 kW	5 x 2,5 mm ²	5 x 1,5 mm ²	5 x 2,5 mm ²	5 x 1,5 mm ²	4 x 1,5 mm ²
7,5 kW					
9 kW					
10,5 kW					
12 kW					

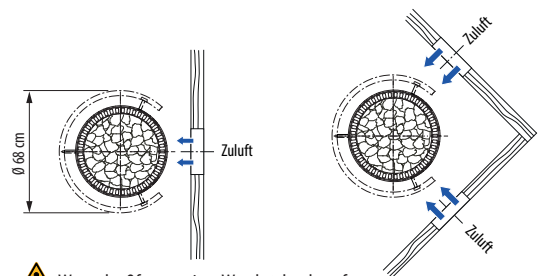
Alle Angaben zu Leitungsquerschnitten sind Mindestquerschnitte in mm² Kupferleitung.

Leistung nach DIN	Elektrischer Anschluss	Netzseitige Absicherung Steuergerät	Netzseitige Absicherung LSG	Gerätemaße D x H in cm	Für Kabinenvolumen	Mindestmaß der Be- und Entlüftung	Gewicht ohne Steine und Verpackung	Steinfüllung	Leistungsschaltgerät erforderlich	Passende Steuergerät
6,0 kW	400 V 3N ~ 50 Hz	3 x 16 A	3 x 16 A	Zeus S Ø 45 x 100 cm	6 - 8 m ³	35 x 4 cm	Zeus S 67 kg	~25 kg	nein	Compact D-Serie EmoTec D-Serie EmoStyle D/Hi-Serie EmoTouch 3-Serie
7,5 kW					7 - 10 m ³	35 x 5 cm				
9,0 kW					9 - 14 m ³	35 x 6 cm				
10,5 kW					11 - 15 m ³	35 x 6 cm				
12,0 kW					14 - 18 m ³	35 x 7 cm				

Abmessungen



! Wenn der Ofen in der Mitte oder vor einer Glaswand steht, unbedingt darauf achten, dass die Zuluft von unten kommt! Bei Zuluft von unten, kann bei feuerfestem Boden die Tropfwanne entfallen.



! Wenn der Ofen vor einer Wand steht, darauf achten, dass die Zuluft seitlich kommt!

Nähere Beschreibung - siehe Gebrauchsanweisung

Ersatzheizstäbe

Beschreibung	Artikel-Nr.
für 6,0 kW (3 x 2000 W)	2001 6499
für 7,5 kW (3 x 2500 W)	2001 6500
für 9,0 kW (3 x 3000 W)	2001 6501
für 10,5 kW (3 x 1500 W + 3 x 2000 W)	2001 6507 / 6499
für 12,0 kW (6 x 2000 W)	2001 6499