



EOS Herkules S60

Saunaofen für private und gewerbliche Saunen. Standausführung.

Exklusiver Standofen für die Finnische Sauna. Das besondere Highlight stellt die Frontseite aus gebürstetem Edelstahl, die im betonten Kontrast zu den Seitenteilen in Anthrazit Perleffekt steht.

Dank der optionalen Deko-Rückwand kann dieser Ofen auch vor Glasflächen aufgestellt werden. Der 60 kg fassende Steinkorb sorgt für große Wärmespeicherreserven für das perfekte Saunaklima und kraftvolle Aufgüsse.

Ihre Vorteile:

- Exklusives Design mit Frontseite aus gebürstetem Edelstahl.
- Robuste, sehr stabile Konstruktion, komplett aus Edelstahl.
- Auch erhältlich mit hochwertiger Beschichtung in Schwarz Matt.
- 60 kg Steinkorb – sehr hohes Wärmespeichervermögen.
- Optionale Deko-Rückwand erhältlich.
- Service-freundlich – keine Steinentnahme beim Wechsel der Heizstäbe. Heizstäbe ohne Kontakt zum Steinkorb.
- Made in Germany Qualität von EOS.

Eigenschaften:

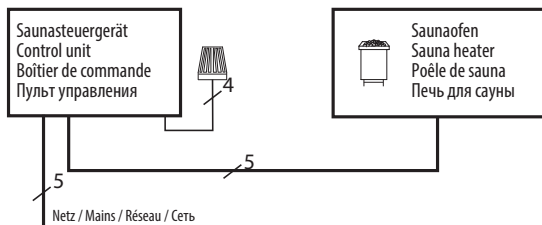
Seitenteile:	Edelstahl, Anthrazit Perleffekt
Frontseite:	Edelstahl gebürstet mit Deko-Leiste aus Abachi-Holz
Steinkorb:	Edelstahl, über den Heizstäben
Elektro-Anschlusskasten:	Edelstahl
Leistungen:	9,0, 12,0 und 15,0 kW
Anschluss:	400 V 3N ~ 50 Hz
Steinfüllung:	~60 kg (Saunasteine optional erhältlich)
Abmessungen (HxBxT):	85 x 51 x 53 cm
Montage:	Standausführung



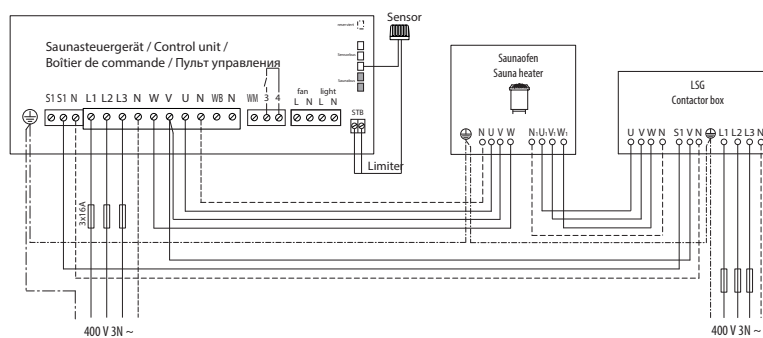
Auch erhältlich mit hochwertiger Beschichtung in Schwarz Matt.

Anschlussplan

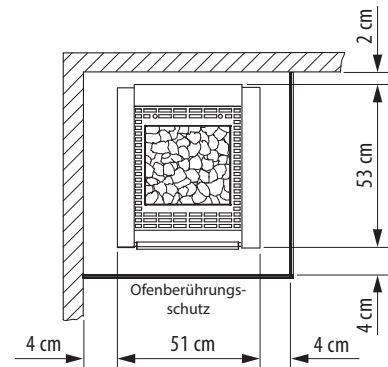
9,0 kW



12,0 - 15,0 kW



Sicherheitsabstände



Mindesthöhe der Saunakabine 190 cm innen.

Ersatzheizstäbe

Beschreibung	Artikel-Nr.
Für 9.0 kW (9 x 1000 W)	2001 1599
Für 12.0 kW (9 x 1333 W)	2001 1598
Für 15.0 kW (9 x 1666 W)	2001 3763

Passende Saunasteuergeräte

Modell
EOS Compact D Serie
EOS EmoTec D Serie
EOS EmoStyle D / Hi Serie
EOS EmoTouch 3 Serie

Technische Daten

Leistung nach DIN	Elektrischer Anschluss	Absicherung Steuergerät	Verbindung Netz - Steuergerät	Verbindung Steuergerät - Ofen	Verbindung Netz - LSG	Verbindung LSG - Ofen	Verbindung Steuergerät - LSG
9,0 kW	400 V 3N ~ 50 Hz	3 x 16 A	5 x 2,5 mm ²	5 x 1,5 mm ²	--	--	--
12,0 kW					5 x 2,5 mm ²	5 x 1,5 mm ²	4 x 1,5 mm ²
15,0 kW					5 x 2,5 mm ²	5 x 1,5 mm ²	4 x 1,5 mm ²

Alle Angaben zu Leitungsquerschnitten sind Mindestquerschnitte in mm² Kupferleitung

Art.-Nr.	Außenmantel	Leistung nach DIN	Absicherung LSG	Gerätegröße H/B/T, in cm	für Kabinenvolumen	Mindestmaß der Be- und Entlüftung	Gewicht ohne Steine und Verpackung	Steinfüllung	Leistungs-schaltgerät erforderlich
94 4493 / 94 7689*	Edelstahl Schliff anthrazit perl-effekt oder komplett in schwarz matt*	9,0 kW	--	85 / 51 / 53	9 - 14 m ³	35 x 6 cm	28 kg	~60 kg	nein
94 4472 / 94 7690*		12,0 kW	3 x 16 A		14 - 18 m ³	35 x 7 cm			LSG 10
94 4473 / 94 7691*		15,0 kW	3 x 16 A		18 - 25 m ³	35 x 9 cm			

*Schwarz matt

Druck-Nr.: 29343791 / 10.23

Technische Änderungen vorbehalten