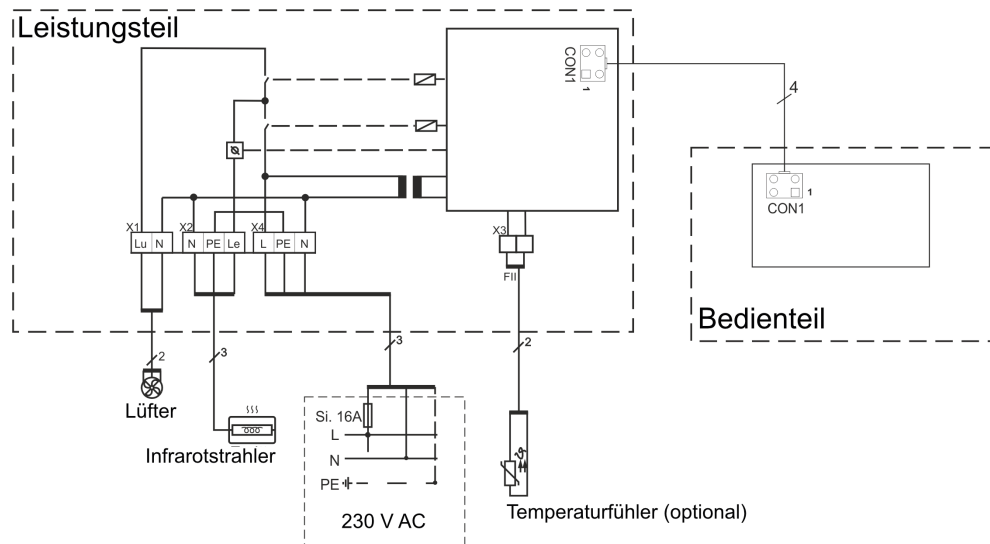


- 1-Zonen-Regelung
- einfache „Drück & Dreh“ Bedienung
- zusätzlicher Temperaturfühler-Eingang
- Leistung bis 1500 Watt
- modernes Design



Artikelnummer	ic-smart
max. Leistung Infrarotstrahler	1 500 W
Spannung	230 V AC
einstellbare Leistung	40 % bis 100 % (in 10 % Schritten)
Laufzeitbegrenzung	5 bis 35 min (in 5 Minuten Schritten)
Schutzklasse Bedien- / Leistungsteil	IPX4 (spritzwassergeschützt)
Lüfter	100 W
Temperaturfühler	optional
Abmessungen Bedienteil (D x T)	72 x 20 mm
Montageausschnitt Bedienteil (D)	50 mm
Abmessungen Leistungsteil (B x H x T)	145 x 55 x 91 mm