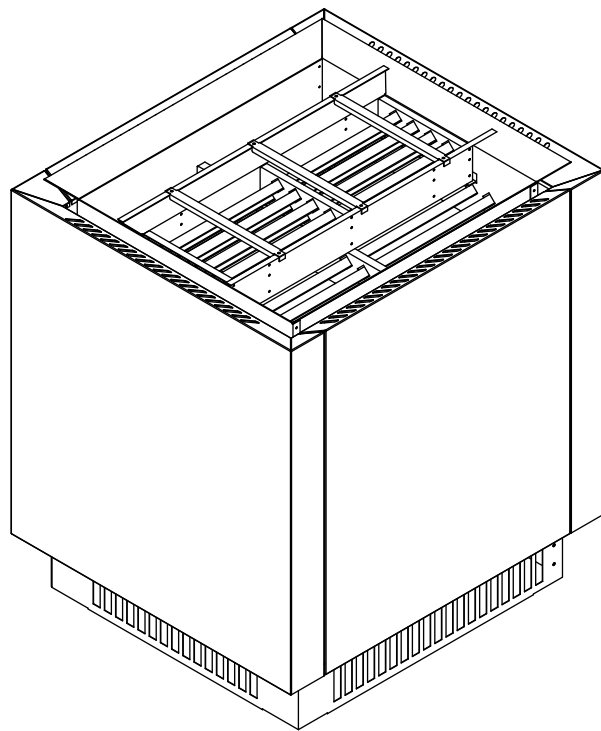


EOS Mega S HD

Ofen für Sauna-Kabinen



Montage- und Gebrauchsanweisung

Made in Germany

Dokumentation

Hersteller

EOS Saunatechnik GmbH	
Schneiderstriesch 1	
D-35759 Driedorf	
Tel.	+49 2775 82-514
Fax	+49 2775 82-431
Mail	servicecenter@eos-sauna.com
Web	www.eos-sauna.com

Original Montageanweisung DE







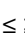
Das Urheberrecht an dieser Montageanweisung verbleibt bei der Firma EOS Saunatechnik GmbH.

Schutzvermerk nach DIN ISO 16016:

Weitergabe sowie Vervielfältigung dieses Dokuments, Verwertung und Mitteilung seines Inhalts sind verboten, soweit nicht ausdrücklich gestattet. Zuwiderhandlungen verpflichten zu Schadenersatz.

Alle Rechte für den Fall der Patent-, Gebrauchsmuster- oder Geschmacksmustereintragung vorbehalten.

Verwendete Zeichen, Symbole und Abbildungen

-  Zusatzinformationen zu einem Bedienschritt
-  Querverweis auf eine Seite
-  Anweisung lesen
-  Ergebnis des Handlungsschritts
-  Tabellentitel
-  Abbildungstitel
-  Kleiner gleich, größer gleich

Revisionsübersicht

Datum	Version	Beschreibung
08.12.2022	01.00	Ersterstellung

Inhalt

Dokumentation	DE-2
1 Allgemeine Sicherheitshinweise	DE-5
1.1 Montage und Installation.....	DE-5
1.2 Einweisung des Betreibers.....	DE-6
1.3 Sicherheitsstufen.....	DE-9
1.4 Normen und Vorschriften	DE-9
2 Identifikation	DE-10
2.1 Voraussetzungen für Betrieb	DE-10
2.2 Typenschild	DE-10
2.3 Lieferumfang	DE-11
2.4 Technische Daten.....	DE-12
2.5 Bestimmungsgemäße Verwendung	DE-12
3 Montage	DE-14
3.1 Vorgaben für die Kabine.....	DE-14
3.1.1 Montageort	DE-14
3.1.2 Zu- und Abluftöffnungen.....	DE-15
3.1.3 Anschlusskabel	DE-17
3.2 Vorgaben für die Steuerung.....	DE-18
3.3 Temperaturfühler in der Kabine	DE-18
3.4 Ofen montieren	DE-18
4 Installation	DE-22
4.1 Allgemeine Hinweise zur Elektroinstallation	DE-22
4.2 Anschlussschema Mega S HD.....	DE-22
4.3 Anschlusspläne Mega S HD.....	DE-23
4.4 Elektrischen Anschluss herstellen	DE-27
4.5 Heizzeitbegrenzung.....	DE-31
5 Inbetriebnahme	DE-32
5.1 Steine einfüllen	DE-32
5.2 Inbetriebnahme durch Fernwirken	DE-34
5.3 Aufguss	DE-34
6 Wartung	DE-35
6.1 Reinigung.....	DE-35
6.2 Saunasteine	DE-35
6.3 Rohrheizkörper austauschen	DE-36
6.4 Störungen – Fehlerbeseitigung	DE-39

7 Allgemeine Servicebedingungen DE-40

8 Entsorgung..... DE-43

1

Allgemeine Sicherheitshinweise

1.1 Montage und Installation



Diese Montageanweisung richtet sich an ausgebildetes Fachpersonal, das mit den Gesetzen und Vorschriften für elektrische Installationen am Aufstellungsort vertraut ist. Beachten Sie zur Montage, zum Einrichten und zur Inbetriebnahme die folgenden allgemeinen Sicherheitshinweise.

Lebensgefahr und Brandgefahr

Bei einer unsachgemäßen oder fehlerhaften elektrischen Installation besteht Lebensgefahr durch Stromschlag und Brand. Diese Gefahr besteht auch noch nach Abschluss der Installationsarbeiten.

- ▶ Die elektrische Installation von Ofen, Leistungsteilen und anderer elektrischer Betriebsmittel mit festem Netzanschluss dürfen nur durch eine ausgebildete Elektrofachkraft eines autorisierten Elektrofachbetriebs ausgeführt werden.
- ▶ Die Vorgaben der geltenden Fachnormen und Vorschriften zur elektrischen Installation beachten.
- ▶ Die Anlage bei allen Installations- und Reparaturarbeiten allpolig vom Netz trennen.
- ▶ Die Gehäuseabdeckung darf nur von einem Fachmann abgenommen werden.

Brandgefahr durch Überhitzung

Unzureichende Belüftung kann zu Überhitzung des Geräts und zu Brand führen.

- ▶ Zu- und Abluftöffnungen in der Kabine anbringen.
- ▶ Sicherheits- und Installationshinweise des Kabinen-Herstellers beachten.

Verbrennungsgefahr durch heißes Glas

Glasflächen der Kabine werden im Betrieb heiß.

- ▶ Achten Sie bei der Kabinenausführung darauf, dass berührbare Glasflächen an der Kabinen-Außenseite maximal 76°C heiß werden dürfen. Gegebenenfalls müssen Schutzeinrichtungen angebracht werden.

Allgemeine Sicherheitshinweise

Verbrennungsgefahr durch heißes Gerät

Während des Betriebes auftretende hohe Temperaturen am Saunaheizgerät können bei Berührung zu Verbrennungen führen.

- ▶ Halten Sie Sicherheitsabstände ein.

1.2 Einweisung des Betreibers

Der Betreiber der Sauna-Kabine muss bei der Inbetriebnahme über die folgenden allgemeinen Sicherheitshinweise unterrichtet werden. Dem Betreiber muss die Gebrauchsanweisung ausgehändigt werden.

Lebensgefahr durch Stromschlag

Bei einer unsachgemäßen Reparatur besteht Lebensgefahr durch Stromschlag und Brand. Diese Gefahr besteht auch noch nach Abschluss der Arbeiten.

- ▶ Die Gehäuseabdeckung darf nur von einem Fachmann entfernt werden.
- ▶ Reparaturen und Installationen dürfen nur von einem geschulten Fachmann ausgeführt werden.
- ▶ Anlage bei allen Reparaturarbeiten allpolig vom Netz trennen.
- ▶ Nur Originalersatzteile des Herstellers verwenden.

Brandgefahr



Auf Öfen abgelegte Gegenstände können sich entzünden und zu Bränden führen.

- ▶ Keine Gegenstände auf dem Ofen ablegen.
- ▶ Den Steinkorb vorschriftsmäßig befüllen.
- ▶ Die Saunakabine vor jeder Inbetriebnahme inspizieren.
- ▶ Bei Betrieb mit Zeitvorwahl oder durch Fernwirken eine geeignete Sicherheitseinrichtung installieren.

Gesundheitliche Beeinträchtigungen

Der Besuch einer Sauna-Kabine kann bei Personen mit gesundheitlichen Beeinträchtigungen zu schweren Gesundheitsschäden bis zum Tod führen.

- ▶ Sauna-Besucher mit gesundheitlichen Beeinträchtigungen müssen vor dem Besuch einer Sauna-Kabine einen Arzt konsultieren.

Geräteschäden durch zu lange Betriebsdauer

In einer gewerblichen Kabine muss die Heizzeit so eingestellt sein, dass das Heizgerät nach einer bestimmten Zeitdauer von selbst abschaltet.

- ▶ Wenn die Heizzeit nicht selbständig abschaltet, muss die Kabine ständig beaufsichtigt werden.
- ▶ Kabine vor jedem Starten besichtigen.

- Gesundheitliche Schäden** Zu langer Aufenthalt in der beheizten Saunakabine kann zur Überhitzung des Körpers (Hyperthermie) und zu schweren Gesundheitsschäden bis zum Tod führen. Hyperthermie tritt auf, wenn die normale Körper-Kerntemperatur um wenige Grad überschritten wird. Zu den Symptomen der Hyperthermie gehören Fieber, Schwindel, Lethargie, Schläfrigkeit und Ohnmacht. Zu den Auswirkungen der Hyperthermie gehören Wahrnehmungsstörungen, Nichterkennen der Notwendigkeit, den Raum zu verlassen, Fehleinschätzung der drohenden Gefahr, Schädigung von Föten bei schwangeren Frauen, körperliche Unfähigkeit, den Raum zu verlassen; und Bewusstlosigkeit. Alkohol, Drogen und Medikamente erhöhen das Risiko einer Hyperthermie.
- ▶ Überschreiten Sie nicht die üblichen Saunazeiten.
 - ▶ Verlassen Sie die Saunakabine, wenn Ihr Körper ungewöhnlich auf die Wärme reagiert oder Sie sich unwohl fühlen.
 - ▶ Verzichten Sie auf Alkohol, Drogen und Medikamente, wenn Sie saunieren.
- Betrieb des Geräts** Dieses Gerät ist nicht dazu bestimmt durch Kinder oder durch Personen mit eingeschränkten physikalischen, mentalen oder sensorischen Fähigkeiten betrieben zu werden. Kinder dürfen nicht mit dem Gerät spielen. Reinigung und Benutzer-Wartung dürfen nicht von Kindern durchgeführt werden.
- ▶ Kinder müssen beaufsichtigt werden, um sicherzustellen, dass sie nicht mit dem Gerät spielen.

Allgemeine Sicherheitshinweise

Saunakabine und Heizgerät

Die Saunakabine muss aus geeignetem Material sowie fachgerecht gebaut sein und das Heizgerät muss zur Kabine passen.

- ▶ Saunaheiz- und Steuergerät dürfen nur in Saunakabinen aus geeignetem, harzarmen und unbehandeltem Material (z. B. Nordische Fichte) verwendet werden.
- ▶ In einer Sauna dürfen mehrere Öfen installiert werden, wenn das Kabinenvolumen und die Heizleistung zueinander passen. In diesem Fall muss, je nach Position, ein zusätzlicher Schutztemperaturbegrenzer (STB) für jeden weiteren Ofen installiert werden.
- ▶ Das Saunaheizgerät ist nicht für den Einbau oder Aufstellung in einer Nische, unter der Bank oder unter einer Dachschräge bestimmt. Es sei denn dieses Saunaheizgerät ist für eine solche Installation speziell bestimmt und freigegeben.
- ▶ In der Saunakabine dürfen keine Steckdosen installiert werden.
- ▶ In jeder Saunakabine sind Be- und Entlüftungsöffnungen vorzusehen. Die Belüftungsöffnungen können von unten oder hinter dem Saunaheizgerät, ca. 5 bis 10 cm über dem Fußboden angeordnet werden. Die Mindestmaße der Be- und Entlüftungsöffnungen finden Sie hier: 2.4 Technische Daten, ☐ DE-12, 3.1.2 Zu- und Abluftöffnungen, ☐ DE-15.
- ▶ Die Entlüftung wird immer in der zum Saunaheizgerät diagonal versetzten Wand im unteren Bereich angebracht. Die Be- und Entlüftung darf nicht verschlossen werden. Bitte beachten Sie die Hinweise Ihres Saunakabinenlieferanten.
- ▶ Für die Regelung bzw. Steuerung des Saunaheizgerätes ist eines der später angegebenen Steuergeräte zu verwenden. Dieses Steuergerät wird an geeigneter Stelle an der Kabinen-Außenwand befestigt, die zugehörigen Fühlergehäuse gemäß der den Steuergeräten beiliegenden Montageanleitung im Inneren der Saunakabine.
- ▶ Die Kabinenbeleuchtung mit der dazugehörigen Installation muss in der Ausführung „spritzwassergeschützt“ DIN EN VDE 0100 T 703 entsprechen. In Verbindung mit dem Saunaheizgerät darf nur eine Saunaleuchte mit max. 40 Watt installiert werden.
- ▶ Die Kabinentür muss nach außen öffnen und darf keine Zuhaltung haben, die im Fehlerfall nicht geöffnet werden kann. Wir empfehlen Magnetschließer oder Feder-Verschlüsse.
- ▶ Die Türöffnung sollte > 80 cm sein.

1.3 Sicherheitsstufen

Sicherheitshinweise und wichtige Bedienungshinweise sind gemäß der Norm ANSI Z535.6 klassifiziert. Machen Sie sich mit den folgenden Begriffen und Symbolen vertraut:

WARNUNG

Warnung

weist auf eine Gefahrensituation hin, die bei Nichtbeachtung der Sicherheitshinweise zum Tod oder zu schweren Verletzungen führen kann.

VORSICHT

Vorsicht

weist auf eine Gefahrensituation hin, die bei Nichtbeachtung der Sicherheitshinweise zu leichten oder mittelschweren Verletzungen führen kann.

HINWEIS

Hinweis

weist auf eine Gefahrensituation hin, die bei Nichtbeachtung der Sicherheitshinweise zu Schäden am Gerät führen kann.

1.4 Normen und Vorschriften

Eine Übersicht, welche Normen bei der Konstruktion und beim Bau des Saunaheizgeräts beachtet wurden, finden Sie auf unserer Internetseite www.eos-sauna.com als Download beim jeweiligen Produkt.

2

Identifikation

EOS Mega S HD ist ein elektrisch beheizter finnischer Sauna-Ofen, der in mehreren Leistungsvarianten erhältlich ist.

2.1 Voraussetzungen für Betrieb

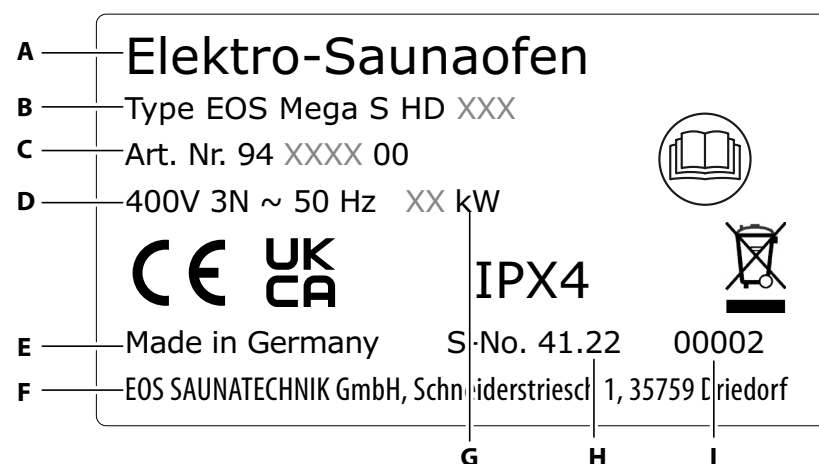
Der Ofen muss in Verbindung mit einem Steuergerät und zwei Leistungsteilen betrieben werden. Diese sind nicht im Lieferumfang enthalten.

Der Ofen kann mit einem der folgenden Steuergeräte betrieben werden:

- EmoStyle-Serie
- EmoTec-Serie
- EmoTouch-Serie
- Econ-Serie
- EOS Compact-Serie

Die benötigten Leistungsteile richten sich nach der Leistungsvariante des Ofens. Siehe hierzu Daten zum Ofen, □ DE-12

2.2 Typenschild



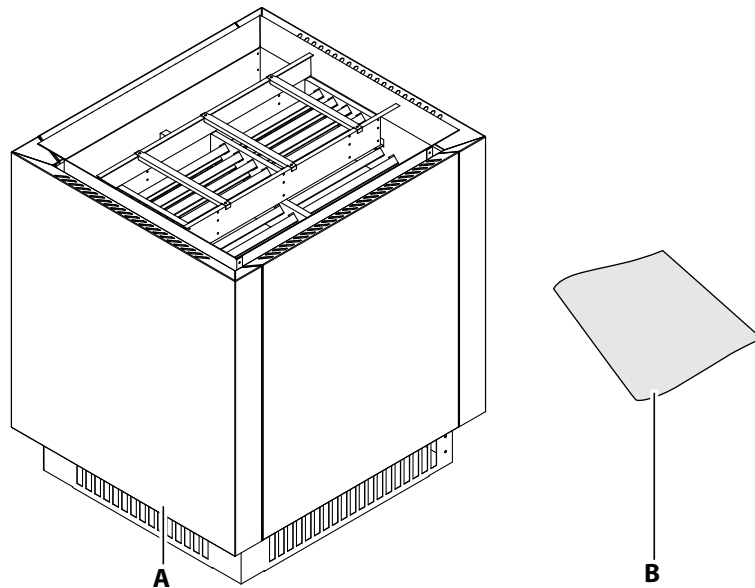
- A** Bezeichnung
- B** Name des Typs
- C** Artikelnummer
- D** Elektrischer Anschluss
- E** Ursprungsland

- F** Hersteller
- G** Ofenleistung
- H** Herstellungsdatum
- I** Seriennummer

2.3 Lieferumfang

Überprüfen Sie das Gerät nach Erhalt der Lieferung auf Vollständigkeit und auf den einwandfreien Zustand. Wenden Sie sich an Ihren Händler, wenn Komponenten fehlen oder beschädigt sind. Das Gerät darf nicht mit fehlenden bzw. beschädigten Teilen in Betrieb genommen werden.

Folgende Teile sind im Lieferumfang enthalten:



A Sauna-Ofen

B Montageanweisung

Zubehör (optional)

Der Ofen kann am oberen Rand mit einem Ofenschutz umrahmt werden. Dieser verhindert das versehentliche Berühren des Ofens an den heißesten Stellen. Der Ofenschutz besteht aus vier Ofenschutz-Haltern und einem Holzrahmen.

⚠ VORSICHT

Hautverbrennung durch heiße Flächen

Wenn der Ofen zu dicht an einer Sitzbank aufgestellt wird, besteht die Gefahr, heiße Flächen zu berühren. Dadurch kann es zu Verbrennungen kommen.

Der optionale Ofenschutz bietet in dieser speziellen Einbausituation keinen geeigneten Schutz.

- ▶ Abstand vergrößern.
- ▶ Bauseitig einen geeigneten Ofenschutz einbauen.

Identifikation

Zubehör	Art.-Nr.
Saunasteine, 20kg	94.7340
Halter für Ofen-Schutz	94.7183
Halter und Holzrahmen (Abachi)	94.8047
Halter und Holzrahmen (Nussbaum)	94.8048

Steine sind optional erhältlich und nicht im Lieferumfang enthalten. Verwenden Sie Steine mit einer Korngröße > 10 cm.

2.4 Technische Daten

Daten elektrischer Anschluss

Ofenleistung	elektr. Anschluss	Absicherung Steuergerät	Absicherung LSG	Verbindung Netz - Steuergerät	Verbindung LSG - Ofen	Verbindung Steuergerät - LSG
36kW	400V 3N ~ 50 Hz	3 x 16A	3 x 63A	3 x 1,5 mm ²	4 x (5 x 2,5mm ²)	4 x 1,5mm ²
42kW		1 x 16A	3 x 35A 3 x 63A		2 x (5 x 4mm ²) und	4 x 1,0mm ²
48kW					2 x (5 x 6mm ²)	

Daten zum Ofen

Ofenleistung	Gerätemaße H/B/T in cm	für Kabinenvolumen	Mindestmaß Zu- und Abluftöffnungen	Gewicht ohne Steine	Steinfüllung	Leistungsteile
36kW	100 x 90 x 80	60 - 75m ³	50 x 10cm	~110kg	~95kg Körnung 100-150mm	LSG36
42kW		65 - 80m ³	50 x 12cm	~111kg		LSG18 + LSG36
48kW		70 - 90m ³	60 x 12cm	~112kg		

2.5 Bestimmungsgemäße Verwendung

Dieser Ofen ist ausschließlich zur Erwärmung von Sauna-Kabinen, in Verbindung mit einem entsprechenden Steuergerät und zwei Leistungsteilen bestimmt.

EOS Mega S HD ist ein freistehender Ofen und für Kabinen in der gewerblichen Nutzung geeignet.

Der Ofen ist nicht für eine Verwendung im Freien geeignet!

Er darf nur in Saunakabinen betrieben werden und darf nicht Umgebungsbedingungen wie extremer Feuchtigkeit bzw. Nässe mit möglicher Kondensatbildung oder korrosionsfördernden Medien in der Umgebungsluft und sonstiger Bewitterung ausgesetzt werden.



Jeder darüber hinausgehende Gebrauch gilt als nicht bestimmungsgemäß! Zum bestimmungsgemäßen Gebrauch gehört auch die Einhaltung der gängigen Betriebs-, Wartungs und Instandhaltungsbedingungen. Für abweichende, eigenmächtige Veränderungen und daraus resultierende Schäden haftet der Hersteller nicht; das Risiko hierfür trägt allein der Verursacher.

Vorhersehbare Fehlanwendungen

Als vorhersehbare Fehlanwendungen gelten insbesondere:

- Der Betrieb erfolgt ohne Kenntnis oder ohne Beachtung der Sicherheitshinweise.
- Die Betriebs-, Wartungs- und Instandhaltungsvorgaben werden nicht eingehalten.
- Der Betrieb erfolgt durch Kinder oder durch Personen mit eingeschränkten geistigen Fähigkeiten und ohne gründliche Einweisung.

Allgemeine Hinweise

- Beachten Sie, dass Sie ein optimales Saunaklima nur dann erreichen, wenn die Kabine mit ihrer Zuluft und Abluft, das Saunaheizgerät und das Steuergerät aufeinander abgestimmt sind.
- Beachten Sie die Angaben und Informationen Ihrer Sauna-Lieferanten.
- Die Saunaheizgeräte erwärmen Ihre Saunakabine durch aufgeheizte Konvektionsluft. Dabei wird Frischluft aus der Zuluftöffnung angesaugt, die durch das Erwärmen nach oben steigt (Konvektion) und dann in der Kabine umgewälzt wird. Ein Teil der verbrauchten Luft wird durch die Abluftöffnung in der Kabine nach außen gedrückt. Hierdurch entsteht das typische Saunaklima, bei dem in Ihrer Sauna direkt unter der Decke Temperaturen von ca. 110°C erreicht werden, die durch das Temperaturgefälle in der Kabine auf ca. 30-40°C im Fußbereich sinken. Daher ist es nicht ungewöhnlich, wenn z.B. am Temperaturfühler über dem Ofen 110°C herrschen, das Thermometer, welches ca. 20-25 cm unter der Kabinendecke an der Saunawand montiert ist, aber nur 85°C anzeigt. In der Regel liegt die Badetemperatur bei max. Temperatureinstellung im Bereich der oberen Liegebank zwischen 80°C und 90°C.
- Beachten Sie, dass in der Kabine immer über dem Saunaheizgerät die höchsten Temperaturwerte entstehen und dort auch die Temperaturfühler und Schutztemperaturbegrenzer nach den Angaben der Steuergeräte-Montageanleitung anzubringen sind.
- Beim ersten Aufheizen kann es zu einer leichten Geruchsbildung durch Verdunsten von Betriebsstoffen aus den Fertigungsprozessen kommen. Lüften Sie nach diesem Vorgang Ihre Kabine, bevor Sie mit dem Saunabad beginnen.

3

Montage

In diesem Kapitel wird gezeigt, wie der Saunaofen Mega S HD montiert wird. Vor der Gerätemontage müssen Zu- und Abluftöffnungen in der Kabine angebracht werden. Ggf. müssen zusätzliche Lüfter in den Öffnungen montiert werden. Alle Schutzfolien müssen entfernt werden.

HINWEIS

Sachschaden durch falschen Montageort

Der Ofen ist nicht für eine Verwendung im Freien geeignet!

- ▶ Der Ofen darf nur im Innenbereich von Gebäuden betrieben werden und darf nicht Umgebungsbedingungen wie extremer Feuchtigkeit bzw. Nässe mit möglicher Kondensatbildung oder korrosionsfördernden Medien in der Umgebungsluft und sonstiger Bewitterung ausgesetzt werden.
- ▶ Der Ofen ist nicht für den Einbau oder Aufstellung in einer Nische, unter der Bank oder unter einer Dachschräge bestimmt.

3.1 Vorgaben für die Kabine

Die Kabine muss entsprechend den Vorgaben geplant und aufgebaut werden, bevor der Ofen aufgestellt wird.

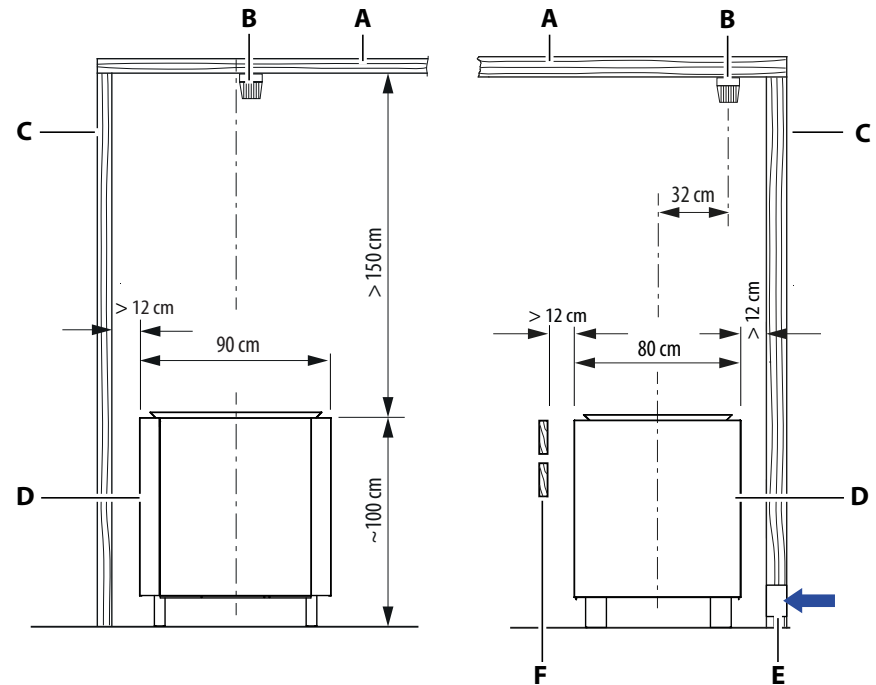
Alle elektrischen Installationen die im Innern der Kabine verlegt werden, müssen für eine Temperatur von min. 170 °C ausgelegt sein.


Alle Leitungen müssen so verlegt werden, dass sie zuverlässig geschützt sind, z. B. in einem Kabelkanal.

Grundsätzlich ist zu beachten, dass der Saunaofen nicht auf einen Boden aus leicht brennbarem Material wie Laminat, Kunststoffbodenbelag o. ä. platziert werden darf. Zweckmäßig im Bodenbereich sind Keramikfliesen. Eine Fußbodenheizung in der Saunakabine bewirkt eine erhöhte Oberflächentemperatur des Fußbodenbelages.

3.1.1 Montageort

- Deckenhöhe min. 250 cm
- Abstand zwischen Ofen und Kabinenwand min. 12 cm
- Abstand zwischen Ofen und Sitzbank min. 12 cm
- Erforderliches Kabinenvolumen ist von der Ofenleistung abhängig
Siehe hierzu 2.4 Technische Daten, [☞ DE-12](#)



- A** Kabinendecke
- B** Temperaturfühler
- C** Kabinenwand
-  Maße in der Kabine (in cm)

- D** Ofen
- E** Zuluftöffnung
- F** Ofenschutz

3.1.2 Zu- und Abluftöffnungen

WARNUNG

Brandgefahr durch Überhitzung

Bei unzureichender Luftzuführung kann der Ofen überhitzen. Es besteht Lebensgefahr durch Brand.

- ▶ Für ausreichend Ventilation durch Zu- und Abluftöffnungen sorgen. Ggf. Lüfter montieren.
- ▶ Kabine nur in Betrieb nehmen, wenn alle Zu- und Abluftöffnungen geöffnet sind.

HINWEIS

Heizprozess dauert sehr lang

Wenn der Aufheizprozess sehr lange dauert, erhält der Ofen unzureichend Luft.

- ▶ Es muss min. das 5-fache des Kabinenvolumens an Luft pro Stunde ausgetauscht werden.

Montage

In der Kabine müssen Zu- und Abluftöffnungen angebracht werden, damit genügend Luft in die Kabine gelangt und der Ofen nicht überhitzt. Die erforderliche Größe der Zu- und Abluftöffnungen ist von der Ofenleistung abhängig, siehe hierzu 2.4 Technische Daten, ☐ DE-12

Je nach Standort des Ofens muss die Zuluft-Öffnung hinter oder unter dem Ofen angebracht werden.

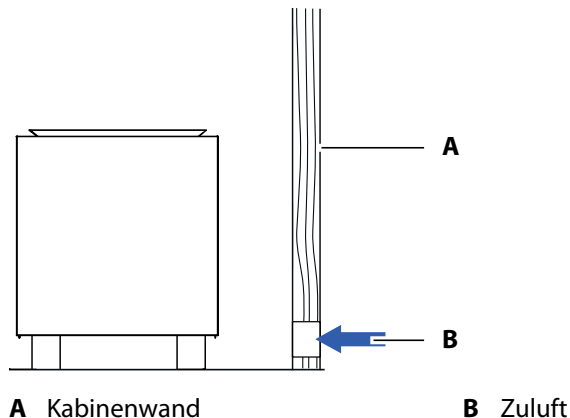
- Ofen steht an der Kabinenwand, ☐ DE-16
- Ofen steht in der Kabinenmitte oder vor einer Glaswand, ☐ DE-16

Ofen steht an der Kabinenwand

Folgende Kriterien muss die Zuluftöffnung erfüllen:

- Lage: Hinter dem Ofen
- Höhe: 10 cm über dem Kabinenboden

Wenn dennoch zu wenig frische Luft zum Ofen gelangt, muss ein Lüfter außerhalb der Kabine an der Öffnung angebracht werden.



A Kabinenwand

B Zuluft

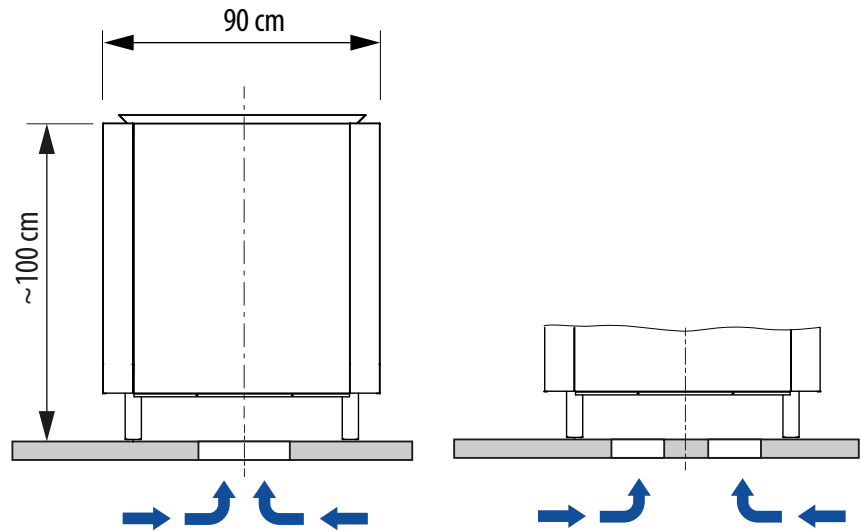
☒ Montage Zuluftöffnung Kabinenwand

Ofen steht in der Kabinenmitte oder vor einer Glaswand

Die Zuluftöffnung kann entweder in Form einer großen oder zweier kleiner Öffnungen realisiert werden.

Folgende Kriterien muss die Zuluftöffnung erfüllen:

- Lage: Unter dem Ofen
- Ein Kanal führt frische Luft zur Öffnung bzw. den Öffnungen.
- Ein Lüfter muss außerhalb der Kabine am Anfang des Kanals angebracht werden.



☒ Zuluftöffnung Kabinenmitte

Abluftöffnung

Folgende Kriterien muss die Abluftöffnung erfüllen:

- Lage: Gegenüber vom Ofen
- Höhe: 30 - 50 cm über dem Kabinenboden

3.1.3 Anschlusskabel

Der Ofen muss über vier Anschlusskabel an den Leistungsteilen angeschlossen werden. Die Kabel müssen bauseitig vor Beschädigungen geschützt werden. Dazu sollten Leerrohre vom Aufstellort des Ofens zu den Leistungsteilen verlegt werden.

Es müssen zwei Kabel zu den Anschlusskästen auf der Vorderseite und auf der Rückseite des Ofens geführt werden.



Außerhalb der Kabine müssen die Kabel unter einem geeigneten Abdeckungsschutz (z. B. in einem Kabelkanal oder in Leerrohren) verlegt werden.

Anschlussplan siehe ☒ Anschlussschema Mega S HD, ☐ DE-22

3.2 Vorgaben für die Steuerung

Damit die Temperaturregelung der Saunakabine störungsfrei funktionieren kann, müssen die Betriebsbedingungen der Steuerung beachtet werden. Der Platz für die Montage muss entsprechend gewählt werden. Die Vorgaben dazu finden Sie in der Montageanleitung der Steuerung bzw. beim Hersteller der Steuerung.

3.3 Temperaturfühler in der Kabine

Der Temperaturfühler sollte mittig und bündig zur Längsseite des Ofens montiert werden, siehe  Maße in der Kabine (in cm),  DE-15.

3.4 Ofen montieren




Der Ofen wird montiert und verpackt auf einer Palette geliefert. Wenn die Kabine vorbereitet ist, wird der Ofen am vorbestimmten Ort aufgestellt. Damit der Ofen für den Transport leichter ist, werden die Steinkörbe herausgenommen. Der Außenmantel wird an den Längsseiten des Ofens entfernt.

Transportieren Sie den Ofen immer zu viert.
Montieren Sie den Steinkorb immer zu zweit.

Werkzeug:

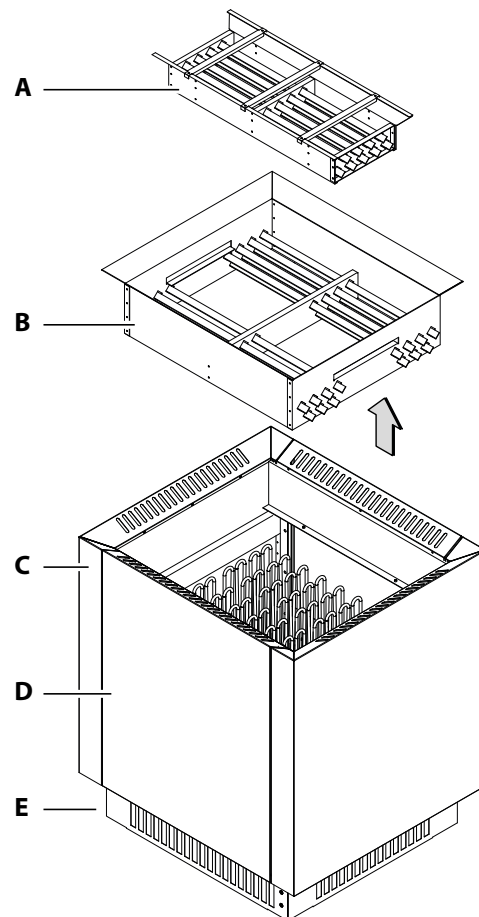
- Schraubendreher

Handlungsschritte:

- ▶ Ofen auspacken,  DE-19
- ▶ Verkleidung Ofen öffnen,  DE-20
- ▶ Ofen aufstellen,  DE-21

► Ofen auspacken

- 1 Verpackung des Ofens entfernen, dabei den Ofen auf der Palette stehen lassen.



- | | |
|--------------------------|-----------------------|
| A Steinkorb Mitte | D Außenmantel |
| B Steinkorb Unten | E Sockelblende |
| C Gehäuse | |

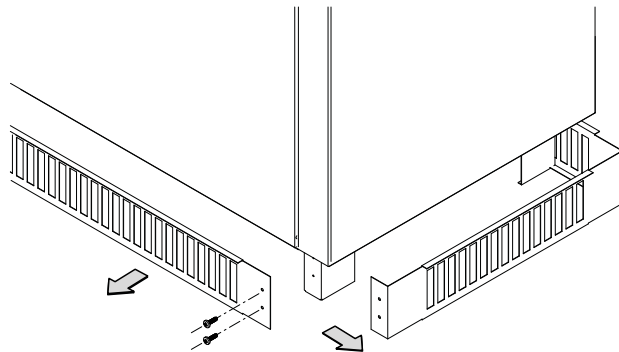
- ① Die Steinkörbe (**A**) und (**B**), der Außenmantel (**D**) und die Sockelblenden (**E**) sind bereits montiert.

- 2 Mittleren Steinkorb (**A**) und unteren Steinkorb (**B**) aus dem Ofen heben.

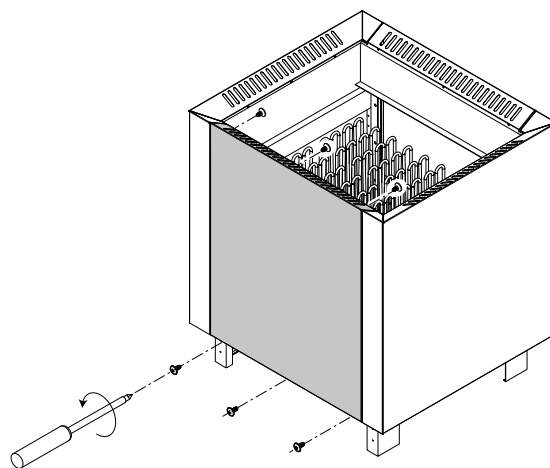
- ① Die V-Lamellen liegen lose in den Öffnungen. Darauf achten, dass sie nicht herausfallen.

► Verkleidung Ofen öffnen

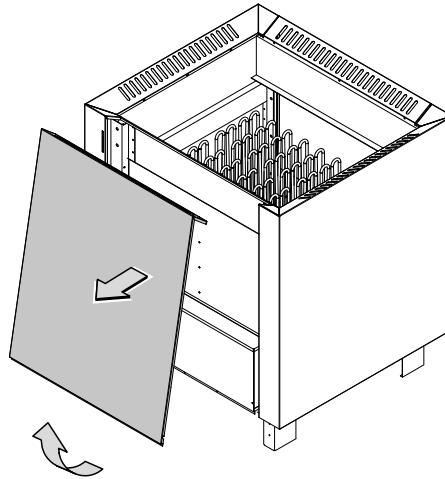
- 1 Je 2 Schrauben rechts von jeder Sockelblenden lösen.



- 2 Sockelblenden abnehmen.
- 3 Steinkorb herausnehmen.
- 4 Je 3 Befestigungsschrauben im oberen und unteren Bereich des Außenmantels ausdrehen.



- 5 Außenmantel nach vorn schwenken und nach oben herausnehmen.



► **Ofen aufstellen**

- 1 Palette mit dem Ofen so weit wie möglich an den vorbestimmten Aufstellungsort transportieren.
- 2 **VORSICHT!** Der Ofen wiegt min. 110kg. Den Ofen immer zu viert bewegen.
Ofen von der Palette heben und am vorbestimmten Ort aufstellen.

4

Installation

In diesem Kapitel ist beschrieben, wie der EOS Mega S HD an den Leistungsteilen angeschlossen wird.

4.1 Allgemeine Hinweise zur Elektroinstallation

Stellen Sie sicher, dass bei der Elektroinstallation die in Ihrem Land geltenden Fachnormen und Vorschriften erfüllt werden.

Sollte eine Fehlerstrom-Schutzeinrichtung (FI-Schalter) eingebaut werden, so ist darauf zu achten, dass keine weiteren elektrischen Verbraucher, die nicht zur Saunaanlage gehören, über diesen FI-Schalter abgesichert werden.

Wird der Saunaofen über einen längeren Zeitraum nicht genutzt, kann es sein, dass der Heizkörper Feuchtigkeit aus der Umgebung zieht, was in wenigen Fällen zum Auslösen des FI-Schalters führen kann. Dies ist ein physikalischer Vorgang und kein Fehler des Herstellers.

In diesem Fall muss der Ofen von einem Fachmann unter Aufsicht aufgeheizt werden, wobei die Funktion des FI-Schalters umgangen wird. Nachdem die Feuchte nach ca. 10 Minuten aus den Heizstäben entwichen ist, kann der FI-Schalter wieder in den Stromkreis einbezogen werden.

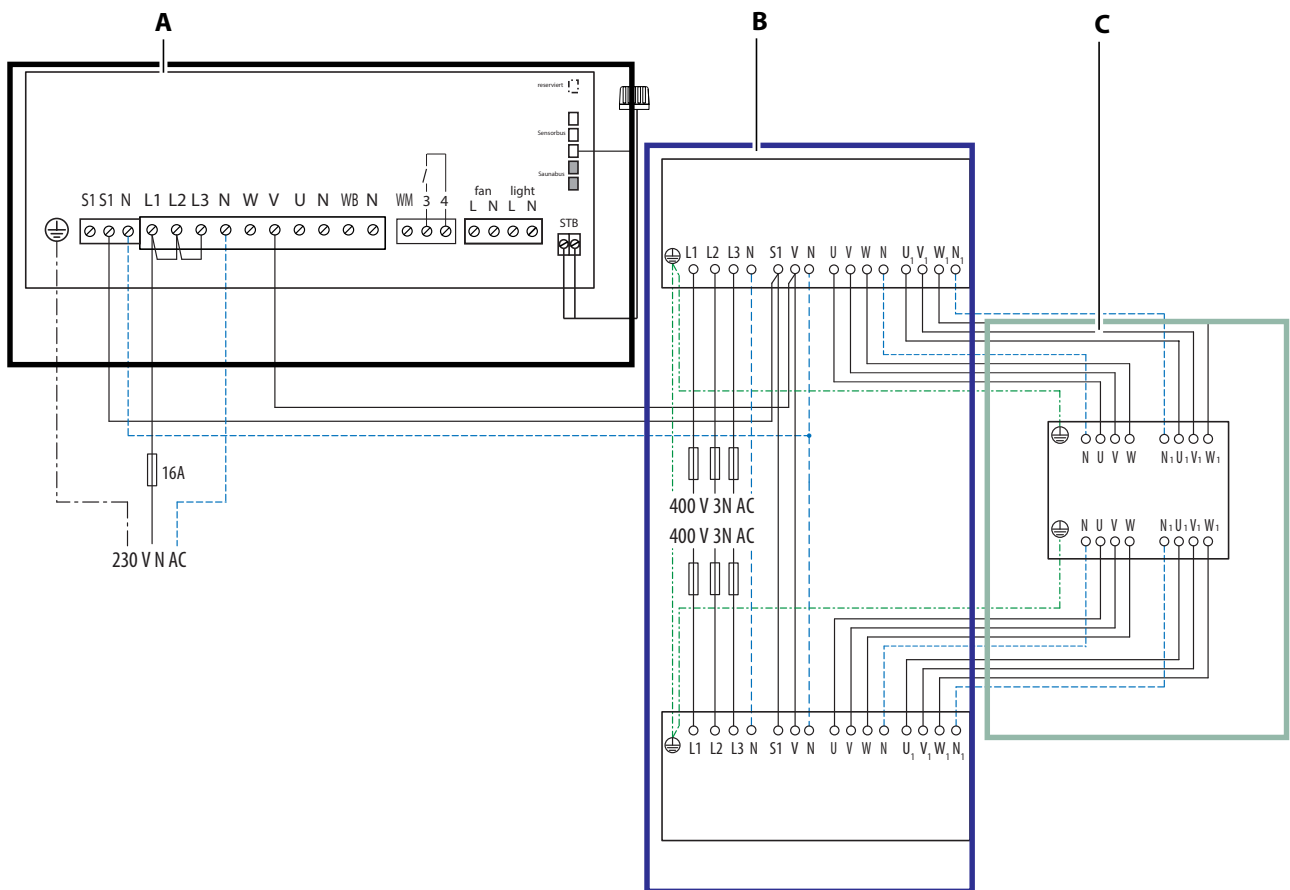
Wenn der Saunaofen über längere Zeit nicht benutzt wird, so empfehlen wir ein Aufheizen ca. alle 6 Wochen, damit sich die Heizstäbe nicht mit Feuchte anreichern können. Sollte bei Inbetriebnahme der FI-Schalter auslösen, muss die elektrische Installation nochmals überprüft werden.

Für den ordnungsgemäßen Anschluss der Heizgeräte ist der Elektroinstallateur verantwortlich und somit ist eine Haftung durch den Hersteller ausgeschlossen.

4.2 Anschlussschema Mega S HD

Das Sauna-Steuergerät, die Leistungsteile (LSG) und der Ofen müssen entsprechend den Schaltplänen angeschlossen werden.

Beachten Sie dabei die Montage- und Gebrauchsanweisungen der Steuer- und Leistungsteile.



A Sauna-Steuergerät

B Anschluss Leistungsteile

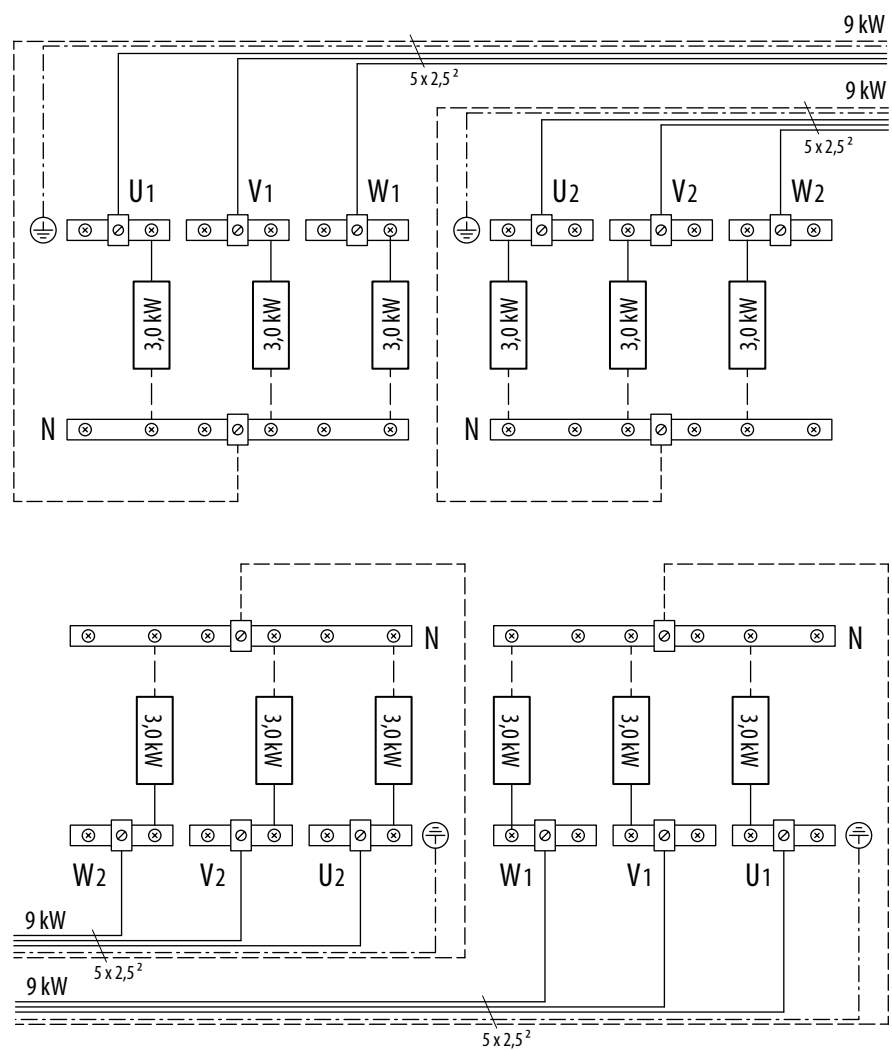
C Anschluss im Mega S HD

4.3 Anschlusspläne Mega S HD

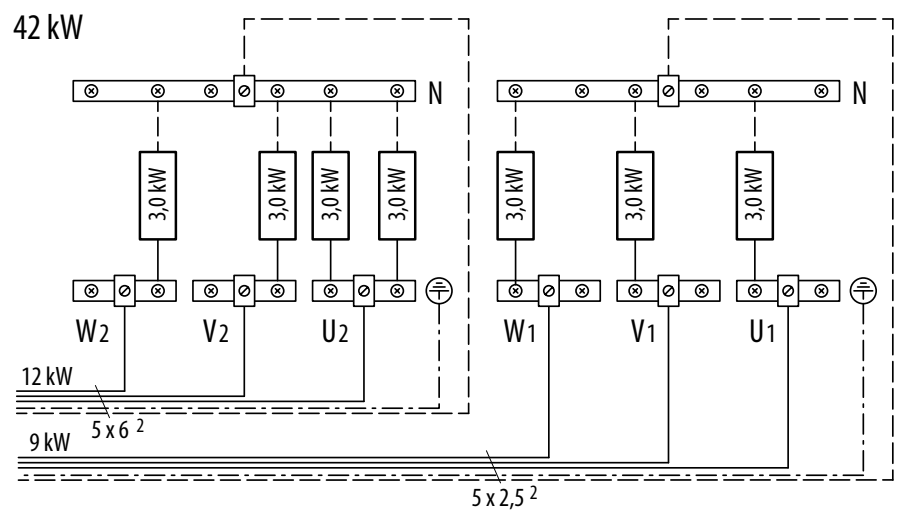
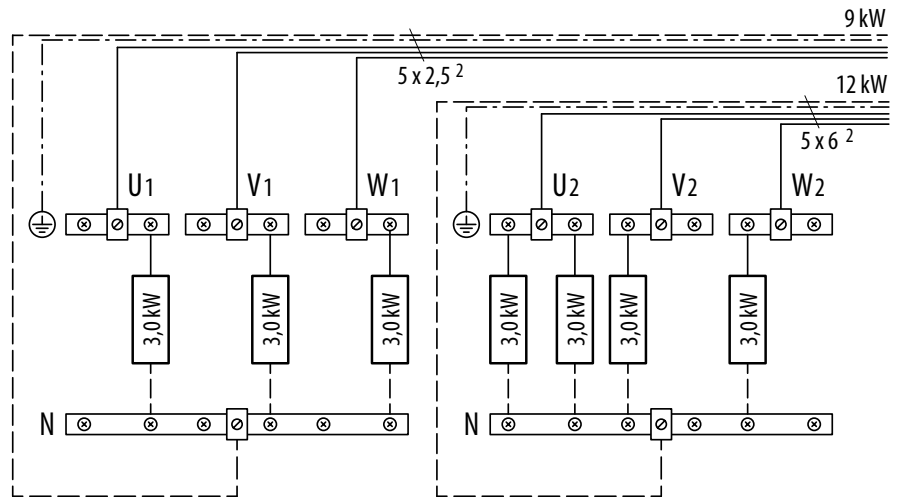
Der Ofen wird über vier Anschlusskabel an den zwei Leistungsteilen angeschlossen. Jedes Heizregister wird über zwei Kabel mit beiden Leistungsteilen verbunden.

Der Anschluss der Kabel am Heizregister ist bei jedem Heizregister identisch. Die interne Verdrahtung ist je nach Ofenleistung unterschiedlich.

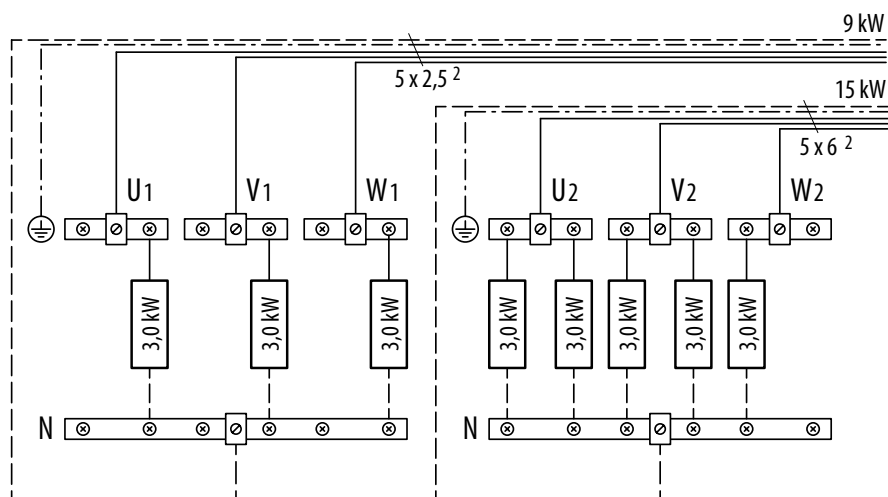
36 kW Ofenleistung



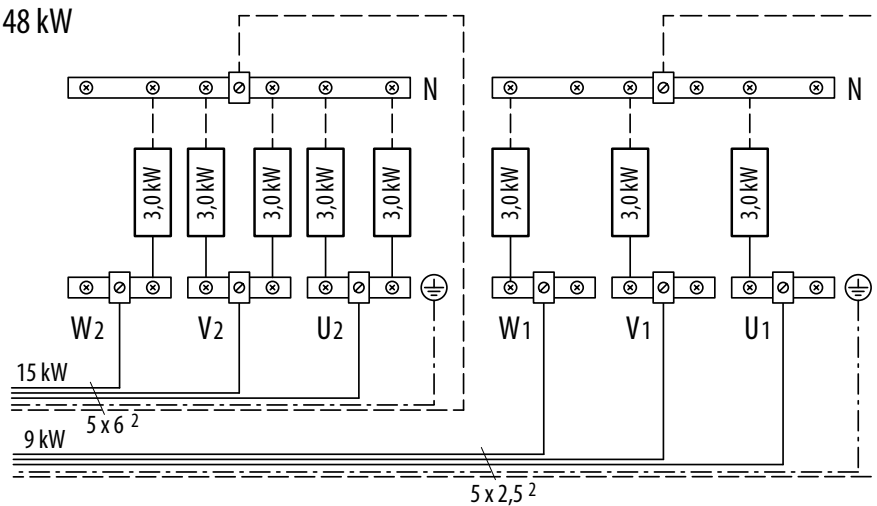
42kW Ofenleistung



48 kW Ofenleistung







48 kW



4.4 Elektrischen Anschluss herstellen

An jeder Längsseite des Ofens ist ein Heizregister angebracht, an welchem zwei Anschlusskabel angeklemt werden müssen. Der Vorgang zum Anschluss der Anschlusskabels ist auf beiden Seiten identisch.


Erforderliche Handlungsschritte:

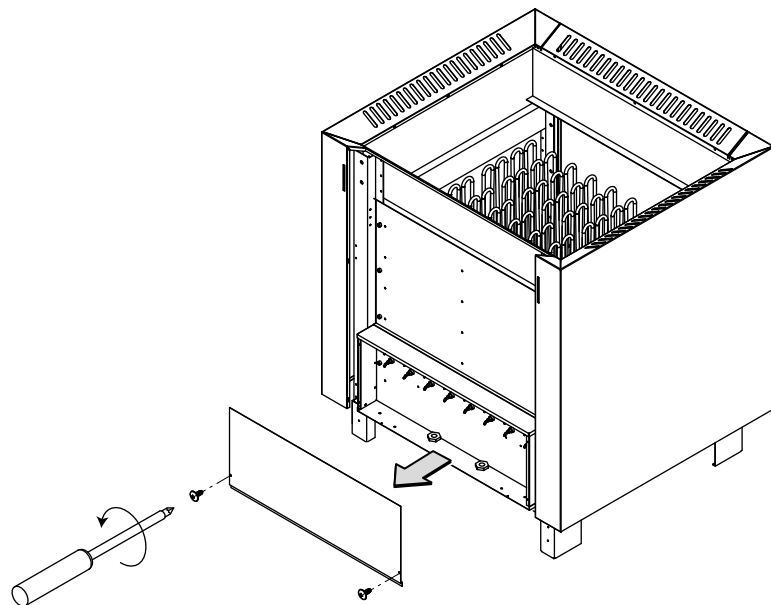
- ▶ Anschlusskasten öffnen,  DE-27
- ▶ Anschlusskabel anschließen,  DE-28
- ▶ Verkleidung schließen,  DE-29
- ▶ Steinkorb einsetzen,  DE-30

Werkzeuge:

- Schraubendreher

▶ Anschlusskasten öffnen

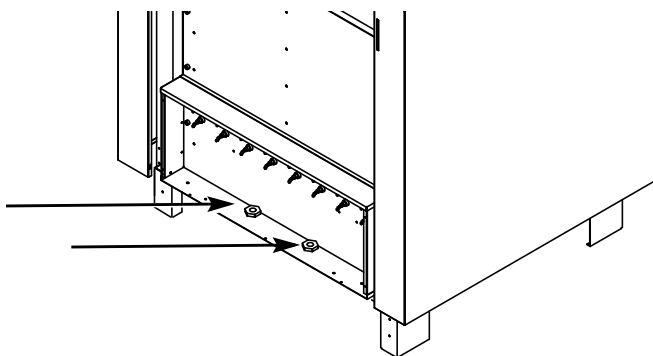
- 1 Sockelblenden und Außenmantel demontieren.
Siehe hierzu ▶ Verkleidung Ofen öffnen,  DE-20
- 2 4 Befestigungsschrauben am Anschlusskasten-Deckel herausdrehen.



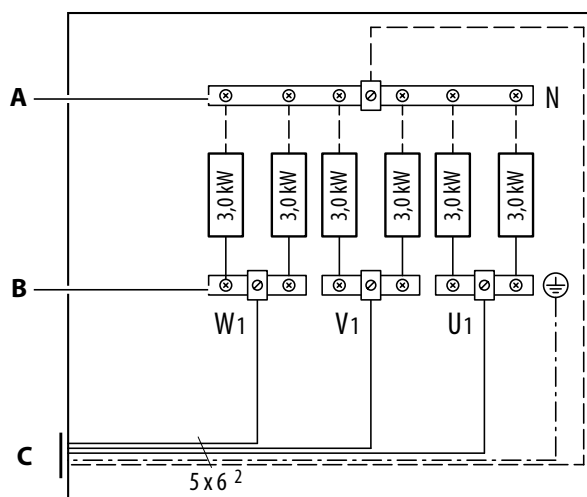
- 3 Anschlusskasten-Deckel herausnehmen.

► Anschlusskabel anschließen

- 1 Anschlusskabel durch die Kabelverschraubungen in den Anschlusskasten führen.



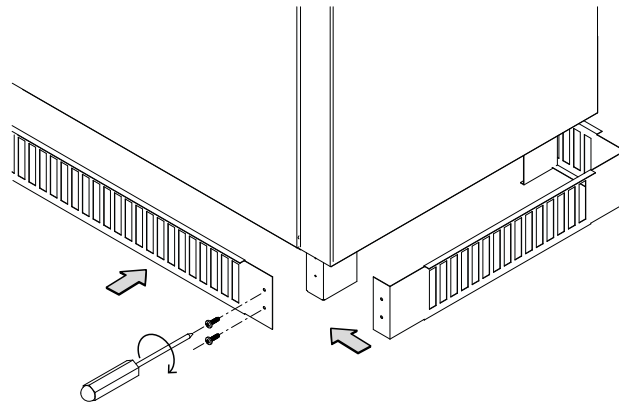
- 2 Aderendhülsen an den Leitungsenden anbringen.
- 3 N-Leiter an die Einspeiseklemmen der Sammelschienen (**A**) anklemmen, Phasen an die Einspeiseklemmen (**B**) für die 3 Phasen anklemmen. Anzugmoment 2,5-3 Nm.



- A** Sammelschiene N-Leiter **B** Klemmen für Phasen
C Anschlusskabel

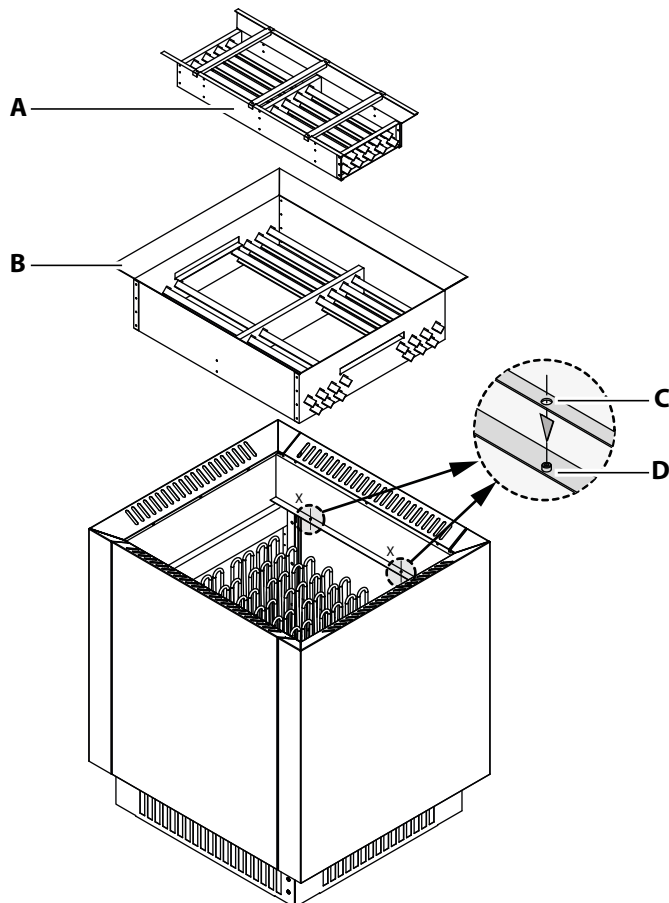
► Verkleidung schließen

- 1 Anschlusskasten-Deckel aufsetzen.
- 2 4 Befestigungsschrauben eindrehen und festziehen.
- 3 Außenmantel aufsetzen.
- 4 3 Befestigungsschrauben eindrehen und festziehen.
- 5 Sockelblenden mit 4 Schrauben montieren.



► Steinkorb einsetzen

- 1 **HINWEIS** Die V-Lamellen müssen mittig in den vorgesehenen Öffnungen liegen.
Den unteren Steinkorb (**B**) in das Gehäuse setzen.



- A** Steinkorb Mitte **C** Arretierungsöffnungen
B Steinkorb Unten **D** Zylinderschrauben

- 2 Die Arretierungsöffnungen (**C**) über den Zylinderschrauben (**D**) platzieren.
- 3 Den mittleren Steinkorb (**A**) so auf dem unteren Steinkorb platzieren, dass er durch die seitlichen Laschen der Auflagenleiste fixiert wird.

4.5 Heizzeitbegrenzung

Funktion der Heizzeitbegrenzung

Alle Saunaöfen, außer solchen zur Montage in öffentlichen Saunen, die mit Aufsicht durch Personal betrieben werden, müssen nach den IEC- und EN-Normen mit einem Zeitschalter ausgestattet sein, der den Saunaofen aus Sicherheitsgründen allpolig vom Netz trennt. Dieser Zeitschalter ist üblicherweise in den Saunasteuengeräten implementiert. Der Zeitschalter muss außerhalb der Saunakabine angebracht sein und darf sich nicht außer Kraft setzen lassen.

- In öffentlichen Saunen muss die Betriebsdauer des Saunaofens so begrenzt sein, dass innerhalb von 24 Stunden die Heizstäbe mindestens 6 zusammenhängende Stunden lang spannungslos sind.
- Bei Geräten für den Hausgebrauch muss die Betriebsdauer auf 6 Stunden begrenzt sein, wobei kein selbstständiges Wiedereinschalten zulässig ist.

5

Inbetriebnahme

Bevor der Ofen in Betrieb genommen werden kann, muss er mit den optional erhältlichen Sauna-Steinen befüllt werden.

Der Ofen schaltet zusammen mit den Leistungsteilen ein. Die Bedienung erfolgt über das Bedienteil. Vor der Inbetriebnahme muss kontrolliert werden, ob die Öffnungen der Zuluft frei von Flusen sind. Ggf. die Flusen mit einem feuchten Tuch entfernen.

**⚠️ WARNUNG****Brandgefahr**

Auf dem Ofen befindliche Gegenstände können zu Brand führen. Kräuter auf dem Ofen können zu Brand führen.

- ▶ Kabine vor jeder Inbetriebnahme inspizieren.
- ▶ Beim Vorbereiten des Aufgusswassers die Mengenangaben auf den Gebinden der Aufgussmittel einhalten.
- ▶ Keine unverdünnten Konzentrate zum Aufguss verwenden.
- ▶ Keinen Alkohol zum Aufguss verwenden.
- ▶ Aufgusswasser nur über die Steine gießen.
- ▶ Zu- und Abluftöffnungen müssen geöffnet sein.
- ▶ Ofen nur mit Steinbefüllung in Betrieb nehmen, siehe ▶ Steine einfüllen, ☞ DE-33.

5.1 Steine einfüllen

Material:

- Sauna-Steine, Körnung 100-150 mm (optional erhältliches Zubehör)

⚠️ WARNUNG**Brandgefahr durch Überhitzung**

Zu dicht aufgelegte Steine behindern den Abzug der heißen Luft. Dies führt zu Überhitzung im Gerät.

Es besteht Lebensgefahr durch Brand.

- ▶ Steine lose in den Steinkorb legen.

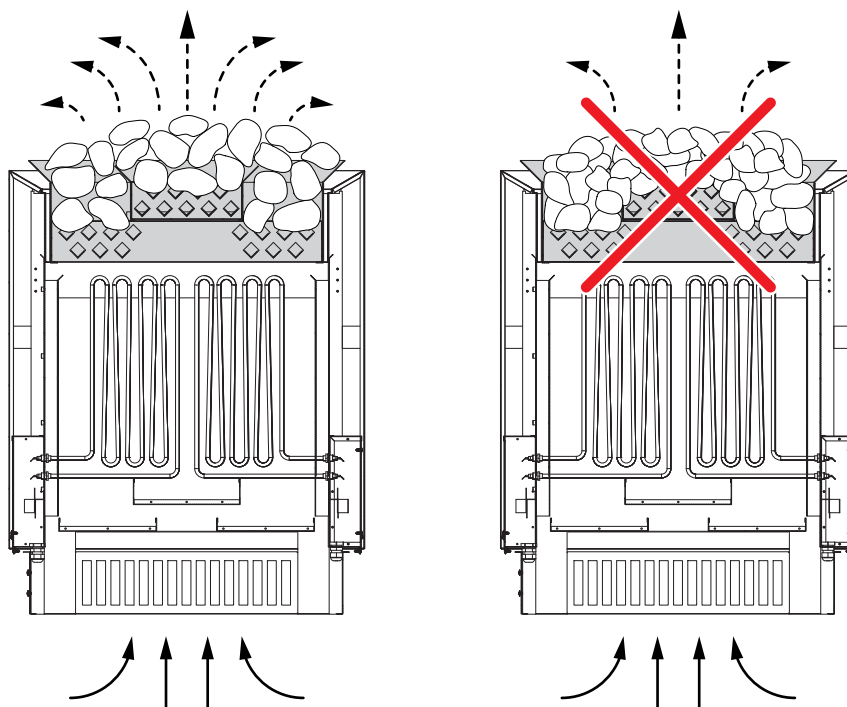
HINWEIS**Ungünstiges Aufgussverhalten**

Keramische Steine verhalten sich beim Aufguss anders als Natursteine.

- ▶ Verwenden Sie nur Original-Steine mit der Körnung 100-150mm von EOS.

▶ Steine einfüllen

- 1 Die Steine unter fließendem Wasser gründlich abwaschen.
- 2 Die Steine locker im Steinkorb stapeln, so dass viele Zwischenräume entstehen. Dazu die Steine einzeln stapeln.



- ① Füllen Sie Steine nur bis zur Höhe der Oberkante ein.

5.2 Inbetriebnahme durch Fernwirken

Wird der Ofen über Fernwirken eingeschaltet, muss sichergestellt werden, dass keine Gegenstände auf dem Ofen liegen. Dies kann über eine geeignete Sicherheitseinrichtung realisiert werden, z. B. EOSafe D/L.

5.3 Aufguss

Bevor der erste Aufguss gestartet werden kann, muss die Kabine ausreichend aufgeheizt sein. Der Temperaturfühler kontrolliert die Temperatur und informiert über das Bedienteil, wenn die Wunschtemperatur erreicht ist.

WARNUNG

Brandgefahr

Falsch dosierte Aufgussmittel, ätherische Öle oder Kräuter können sich entzünden.

- ▶ Geben Sie dem Aufgusswasser nie mehr Aufgussmittel oder ätherische Öle bei, als auf diesen Gebinden angegeben.
- ▶ Verwenden Sie niemals Alkohol oder unverdünnte Konzentrate.
- ▶ Geben Sie keine Kräuter in das Aufgusswasser oder auf die Steine.

Aufgusswasser langsam über die Steine gießen und gleichmäßig verteilen. Mit der heißen aufsteigenden Luft wird der Wasserdampf gleichmäßig in der Kabine verteilt und führt somit zu einem angenehmen Aufgussempfinden.

Denken Sie daran, dass sich die Saunasteine nach jedem Aufguss erst wieder neu erhitzen müssen, um einen intensiven Dampfstoß zu erzeugen. Empfehlung: Beim Aufguss sollten nicht mehr als ca. 10 cl Wasser je m³ Kabinenvolumen verdampft werden. Warten Sie nach jedem Aufguss ca. 10 Minuten bis zum nächsten Aufguss. Erst dann haben sich die Saunasteine wieder ausreichend erhitzt.

6

Wartung

Dieses Saunaheizgerät ist aus korrosionsarmen Materialien gefertigt. Damit Sie lange Freude mit Ihrem Saunaheizgerät haben, sollten Sie das Gerät warten und pflegen. Dabei müssen Sie darauf achten, dass die im Ansaugbereich befindlichen Öffnungen und Abstrahlbleche immer frei sind. Diese können sich durch das Ansaugen der Frischluft leicht mit Flusen und Staub zusetzen. Dadurch wird die Luftkonvektion des Saunaheizgerätes eingeschränkt und es können unzulässige Temperaturen auftreten. Reinigen Sie die Geräte bei Bedarf. Bei eventuell auftretenden Mängeln oder Verschleißspuren, wenden Sie sich an Ihren Saunahändler oder direkt an den Hersteller. Sollten Sie Ihre Sauna über längere Zeit nicht benutzen, vergewissern Sie sich vor erneuter Inbetriebnahme, dass keine Tücher, Reinigungsmittel oder sonstige Gegenstände auf dem Saunaheizgerät abgelegt sind.

6.1 Reinigung

Der Ofen muss der Intensität der Nutzung entsprechend regelmäßig gereinigt werden.

VORSICHT

Verletzungsgefahr an scharfen Kanten

- ▶ Achten Sie bei der Reinigung von scharfkantigen Komponenten auf geeignete Eigenschutzmaßnahmen, z. B. Handschuhe.

Den Ofen nur mit haushaltsüblichen Reinigungsmitteln reinigen.

6.2 Saunasteine

Je nach Häufigkeit der Nutzung, min. 2 mal im Jahr, müssen die Saunasteine neu aufgelegt werden. Durch das Erhitzen und Abkühlen der Steine können diese spröde werden. Kleine Partikel lösen sich von den Steinen. Auch die Zwischenräume verkleinern sich, so dass die heiße Luft nicht mehr zwischen den Steinen aufsteigen kann.

Wenn Sie neue Steine in den Steinkorb legen, verwenden Sie nur Natur-Saunasteine mit der Körnung 100-150mm. Diese haben auf Grund ihrer Rauheit ein besseres Aufguss-verhalten als Keramik-Saunasteinen.



► Saunasteine neu auflegen

- 1 VORSICHT! Die Steine können heiß sein! Die Steine min. 45 Minuten abkühlen lassen, bevor Sie mit der Entnahme beginnen.
Alle Steine einzeln entnehmen.
- 2 Jeden Stein auf Beschädigung kontrollieren. Bei starker Beschädigung den Stein aussortieren.
- 3 Die Steine unter kaltem Wasser abwaschen.
- 4 Steine locker im Steinkorb stapeln, so dass viele Zwischenräume entstehen.



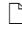
6.3 Rohrheizkörper austauschen

Es können einzelne Rohrheizkörper oder das ganze Heizregister ausgetauscht werden. An jeder Längsseite des Ofens ist ein Heizregister eingebaut. Der Ausbau der Heizregister ist auf beiden Seiten identisch. Wenn der Ofen zu nah an einer Wand steht, muss er ggf. bewegt werden, damit die hintere Seite erreichbar ist. Um den Ofen leichter bewegen zu können, müssen die Steine entnommen werden.

Folgende Handlungsschritte müssen abgeschlossen sein:

- Verkleidung Ofen öffnen,  DE-20
- Anschlusskasten öffnen,  DE-27

Erforderliche Handlungsschritte:

- Heizregister herausnehmen,  DE-36
- Rohrheizkörper austauschen,  DE-38
- Heizregister einsetzen,  DE-38

Material + Werkzeuge:

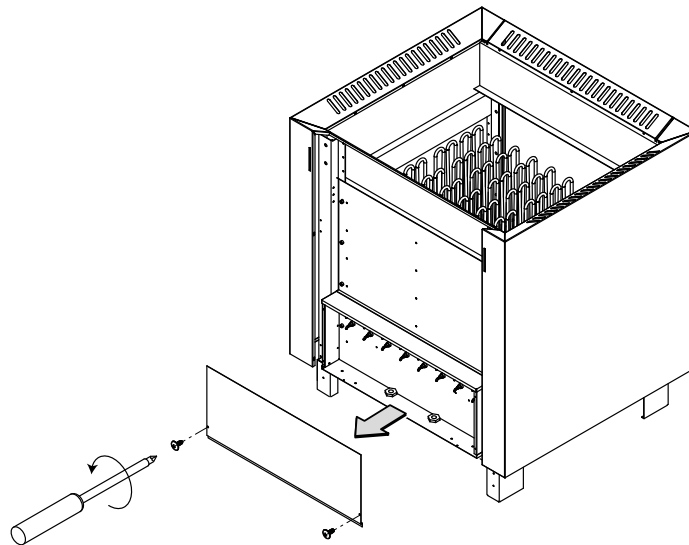
- Rohrheizkörper bzw. Heizregister
- Schraubendreher
- Inbusschlüssel SW 5
- Ring- oder Steckschlüssel SW 22

► Heizregister herausnehmen

- 1 VORSICHT! Verbrennungsgefahr durch heiße Steine.
Ofen vor den Wartungsarbeiten ausreichend abkühlen lassen.
- 2 Steine abnehmen.

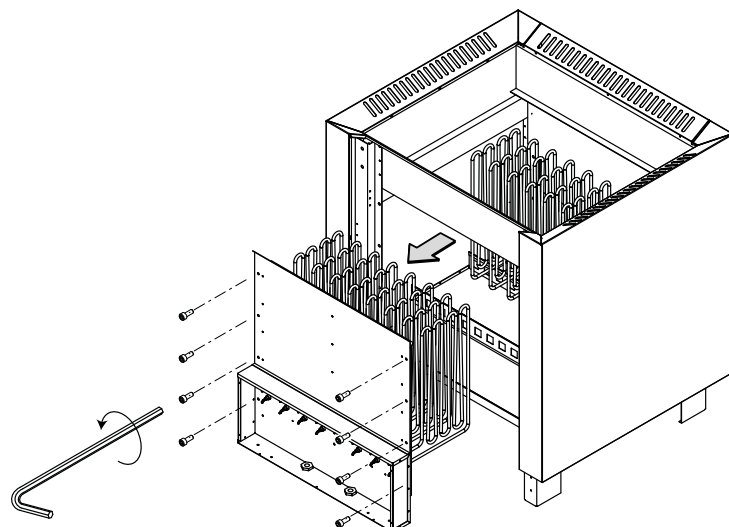
- 3** GEFÄHR! Stellen Sie sicher, dass der Ofen mit allen Zuleitungen stromlos ist.
Sockelblenden und Außenmantel demontieren.
Siehe hierzu ► Verkleidung Ofen öffnen, □ DE-20

- 4** Anschlusskasten öffnen.



- 5** Anschlusskabel von den Anschlussklemmen lösen.

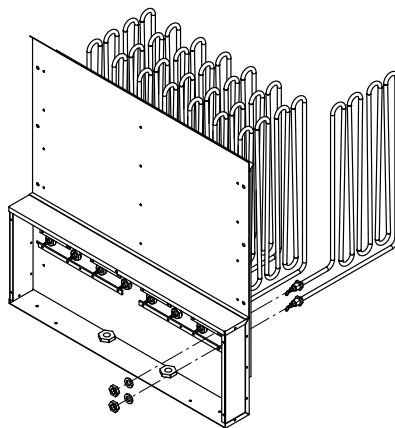
- 6** 8 Innensechskant-Schrauben am Heizregister herausdrehen.



- 7** Heizregister herausnehmen.
- ① Das neue Heizregister einsetzen.
Siehe hierzu ► Heizregister einsetzen, □ DE-38
 - ① Rohrheizkörper austauschen.
Siehe hierzu ► Rohrheizkörper austauschen, □ DE-38

► Rohrheizkörper austauschen

- 1 Heizregister herausnehmen.
Siehe hierzu ► Heizregister herausnehmen, [☐ DE-36](#)
- 2 Defekten Rohrheizkörper durch Messung identifizieren.
- 3 Kabel an den Netzschiene abklemmen.
- 4 Beide Sechskantmutter des auszutauschenden Rohrheizkörpers im Anschlusskasten lösen.






- 5 Rohrheizkörper herausnehmen.
- 6 Neue Rohrheizkörper einsetzen und festschrauben.
- 7 Kabel des neuen Rohrheizkörpers an den Netzschiene anklammern.
- 8 Heizregister einsetzen.
Siehe hierzu ► Heizregister einsetzen, [☐ DE-38](#)

► Heizregister einsetzen

- 1 Heizregister einsetzen.
- 2 8 Innensechskant-Schrauben eindrehen und festziehen.
- 3 Anschlusskabel anschließen.
Siehe 4.3 Anschlusspläne Mega S HD, [☐ DE-23](#)
- 4 Verkleidung des Ofens schließen.
ⓘ Siehe hierzu ► Verkleidung schließen, [☐ DE-29](#)
- 5 Steine wieder auflegen.
ⓘ Siehe hierzu 5.1 Steine einfüllen, [☐ DE-32](#)

6 Ofen wieder in Betrieb nehmen.

6.4 Störungen – Fehlerbeseitigung

Fehler	Ursache	Lösung
Der Ofen braucht sehr lang, bis die Kabine heiß ist.	Einige Rohrheizkörper sind defekt.	Rohrheizkörper oder Heizregister austauschen. Siehe 6.3 Rohrheizkörper austauschen,  DE-36
	Zwischen den Steinen sind zu wenig Hohlräume.	Die Steine neu auflegen. Siehe ► Saunasteine neu auflegen,  DE-36
	Die Belüftung ist unzureichend.	Zuluft-Öffnungen anbringen. Falls diese nicht ausreichen, Lüfter an den Öffnungen anbringen. Siehe 3.1.2 Zu- und Abluftöffnungen,  DE-15
Der Ofen ist sehr heiß, kann die Hitze aber nicht in der Kabine verteilen.	Zwischen den Steinen sind zu wenig Hohlräume.	Die Steine neu auflegen.

7

Allgemeine Servicebedingungen

(ASB, Stand 08-2018)

I. Geltungsbereich

Diese Servicebedingungen gelten für Serviceabwicklungen inklusive Überprüfung und Reparaturen von Reklamationen, soweit nicht im Einzelfall abweichende Vereinbarungen schriftlich getroffen sind. Für alle unsere - auch zukünftigen - Rechtsbeziehungen sind ausschließlich die nachfolgenden Servicebedingungen maßgebend.

Entgegenstehende Bedingungen des Bestellers erkennen wir nicht an, es sei denn, wir stimmen ihrer Geltung ausdrücklich schriftlich zu.

Bedingungen des Auftraggebers in dessen allgemeinen Geschäftsbedingungen oder Auftragsbestätigung wird hiermit ausdrücklich widersprochen. Vorbehaltlose Annahme von Auftragsbestätigungen oder Lieferungen bedeutet keine Anerkennung solcher Bedingungen. Nebenabreden und Änderungen bedürfen der schriftlichen Bestätigung.

II. Kosten

Folgende Aufwendungen, die im Zusammenhang mit der Serviceabwicklung stehen trägt der Auftraggeber:

- Demontage/Montage sowie elektrische (De-)Installation
- Transport, Porto und Verpackung
- Funktionsprüfung und Fehlersuche inkl. Prüf- und Reparaturkosten

Eine Rechnungsstellung an Dritte erfolgt nicht.

III. Leistungspflichten / Mitarbeit des Auftraggebers

Der Auftraggeber hat den Hersteller bei der Durchführung der Serviceabwicklung kostenfrei zu unterstützen.

Im Garantiefall erhält der Auftraggeber die, für den Servicefall notwendigen Ersatzteile kostenfrei bereitgestellt.

IV. Serviceeinsatz durch Mitarbeiter vom Technikhersteller

Für den Fall, dass für einen Servicefall zwingend ein Mitarbeiter des Technikherstellers vor Ort die Serviceabwicklung vornehmen soll, ist dies im Vorfeld zu vereinbaren.

Die entstehenden Kosten werden, sofern der Hauptgrund des Servicefalls nicht im Verschulden des Technikherstellers begründet ist, nach dem Ser-

viceeinsatz an den Auftraggeber weiter berechnet und sind von diesem innerhalb der vereinbarten Zahlungsziels vollständig auszugleichen.

V. Gewährleistung

Die Gewährleistung wird nach den derzeit gültigen gesetzlichen Bestimmungen übernommen. Sämtliche Verpackungen unserer Produkte sind für den Stückgutversand (Palette) konzipiert.

Wir weisen an dieser Stelle ausdrücklich darauf hin, dass unsere Verpackungen nicht für den Einzelversand per Paketdienst geeignet sind. Für Schäden, die aufgrund von unsachgemäßer Verpackung im Einzelversand entstehen, übernimmt der Hersteller keine Haftung.

VI. Herstellergarantie

Wir übernehmen die Herstellergarantie nur, sofern Installation, Betrieb und Wartung umfassend gemäß der Herstellerangabe in der betreffenden Montage- und Gebrauchsanweisung erfolgt sind.

- Die Garantiezeit beginnt mit dem Datum des Kaufbeleges und ist grundsätzlich auf 24 Monate befristet.
- Garantieleistungen erfolgen nur dann, wenn der Kaufbeleg zum betreffenden Gerät vorgelegt werden kann.
- Bei Änderungen am Gerät, die ohne ausdrückliche Zustimmung des Herstellers vorgenommen wurden, verfällt jeglicher Garantieanspruch.
- Für Defekte, die durch Reparaturen oder Eingriffe von nicht ermächtigten Personen oder durch unsachgemäßen Gebrauch entstanden sind, entfällt ebenfalls der Garantieanspruch.
- Im Rahmen der Geltendmachung von Garantieansprüchen ist die Seriennummer sowie die Artikelnummer zusammen mit der Gerätebezeichnung und einer aussagekräftigen Fehlerbeschreibung anzugeben.
- Diese Garantie umfasst die Vergütung von defekten Geräteteilen mit Ausnahme der üblichen Verschleißteile. Verschleißteile sind unter anderem Leuchtmittel, Glasteile, Rohrheizkörper und Saunasteine.
- Innerhalb der Garantie dürfen nur Originalersatzteile eingesetzt werden.
- Serviceeinsätze von Fremdfirmen bedürfen der schriftlichen Auftragerteilung unserer Serviceabteilung.
- Der Versand der betreffenden Geräte an unsere Serviceabteilung erfolgt durch und zu Lasten des Auftraggebers.
- Elektromontage und Installationsarbeiten, auch im Service- und Austauschfall, erfolgen zu Lasten des Kunden und werden vom Technikhersteller nicht übernommen.

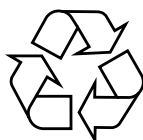
Beanstandungen an unseren Produkten sind bei dem zuständigen Fachhändler anzuzeigen und werden ausschließlich über diesen abgewickelt.

Allgemeine Servicebedingungen

Ergänzend zu den vorstehenden Servicebedingungen gelten die Allgemeinen Geschäftsbedingungen des Technikherstellers in ihrer jeweils gültigen Fassung, die unter www.eos-sauna.com/agb abgerufen werden können.

8

Entsorgung



Nicht mehr benötigte Geräte müssen gemäß EU-Richtlinie 2012/19/EU bzw. ElektroG zum Recyceln bei einer Wertstoffsammelstelle abgegeben werden.

Beachten Sie bei der Entsorgung die örtlichen Bestimmungen, Gesetze, Vorschriften, Normen und Richtlinien.



Nicht mit dem Hausmüll entsorgen.



Verpackung

Die Verpackung des Geräts kann vollständig getrennt, entsorgt und dem Recycling zugeführt werden. Folgende Materialien fallen an:

- Altpapier/Pappe
- Kunststoffolie

Altgerät

Das Altgerät muss bei der lokalen Abnahmestelle für Elektro-Altgeräte abgegeben werden.

Entsorgungshinweis für gewerbliche Nutzer (DE)

Weitere Entsorgungshinweise finden Sie unter www.eos-sauna.com/recycling.



Serviceadresse

EOS Saunatechnik GmbH

Schneiderstriesch 1

D-35759 Driedorf

Tel. +49 2775 82-514

Fax +49 2775 82-431

Mail servicecenter@eos-sauna.com

Web www.eos-sauna.com

Bitte diese Adresse zusammen mit der Montage- und Gebrauchsanweisung gut aufbewahren.

Damit wir Ihre Fragen schnell und kompetent beantworten können, geben Sie uns immer die auf dem Typenschild vermerkten Daten wie Typenbezeichnung, Artikel-Nr. und Serien-Nr. an.

Verkaufsdatum

Stempel / Unterschrift des Händlers: